

## Installation Instructions



### Lund EZ Bracket™

**For proper installation and best possible fit, please read all instructions BEFORE you begin. For technical assistance or to obtain missing parts, please call Customer Service at 1-800-323-5863**

#### Important Safety Information

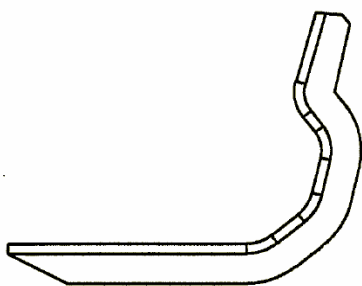
#### WARNING

- **To be used with Lund branded products only.**
- Do not stand on Lund running board or bracket while vehicle is in motion.
- Do not exceed 350lbs. weight on the Lund EZ bracket system.
- Do not use the Lund EZ bracket system as a jacking point for vehicle.
- Do not use Lund EZ bracket system or running boards to fasten cargo.
- Periodically check all components for tightness.

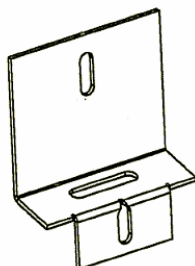
#### CAUTION

- Be sure to wear safety glasses while installing Lund EZ bracket system.
- When using power tools read and understand all operating instructions.

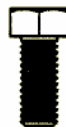
#### Contents



X2



X8



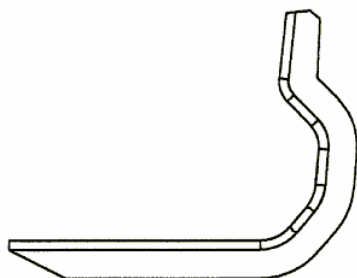
8mm x .75  
X8



5/16-18 x 1  
X8



1/4-20 x 1  
X8



X6



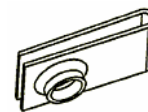
Flat Washer  
X16



Flat Washer  
X16



1/4" - 20  
X8



U-Nut  
X8

#### Tools Required



Ratchet



7/16" Wrench



Level



7/16" Socket



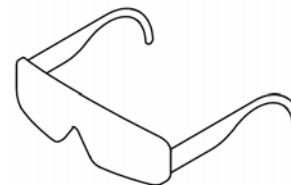
1/2" Socket



13mm Socket

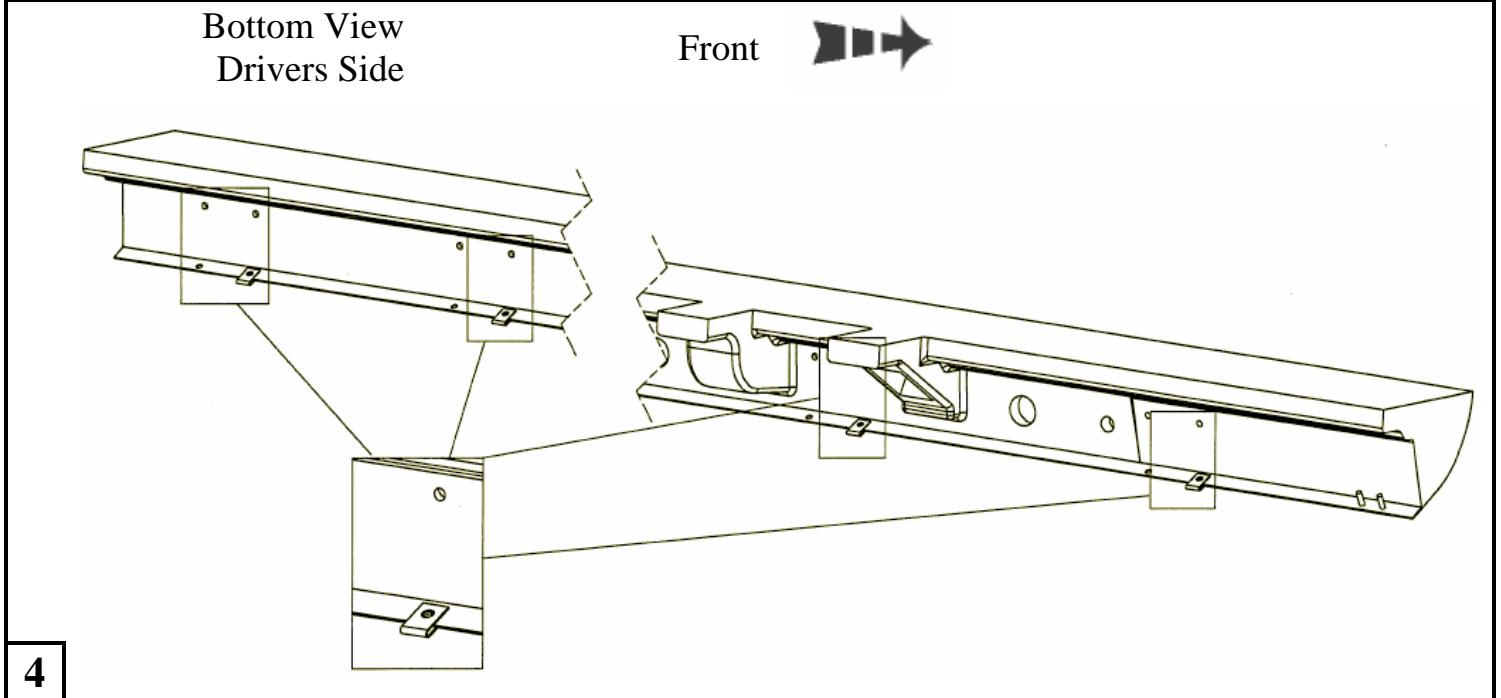
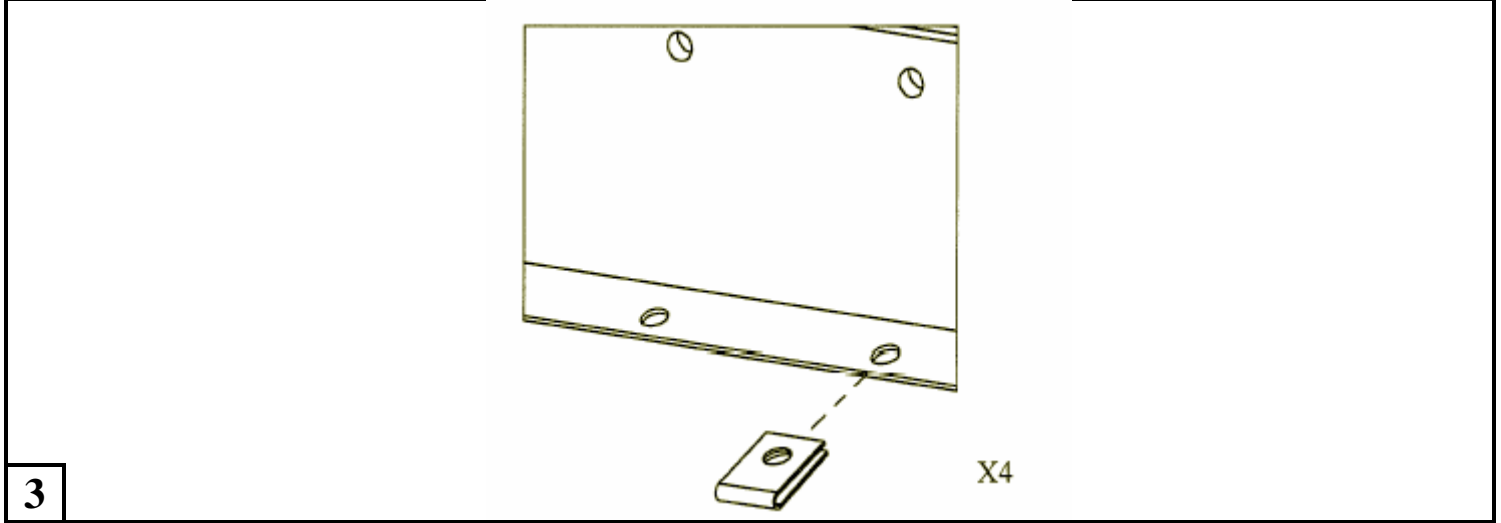
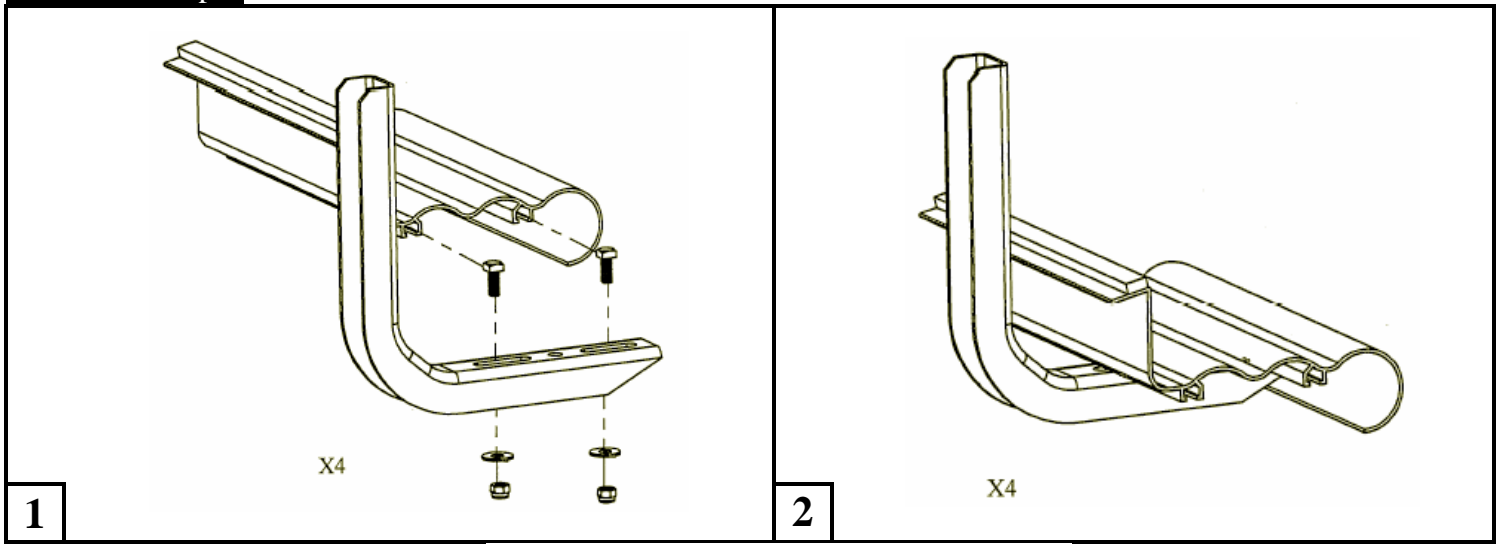


1/2" Wrench

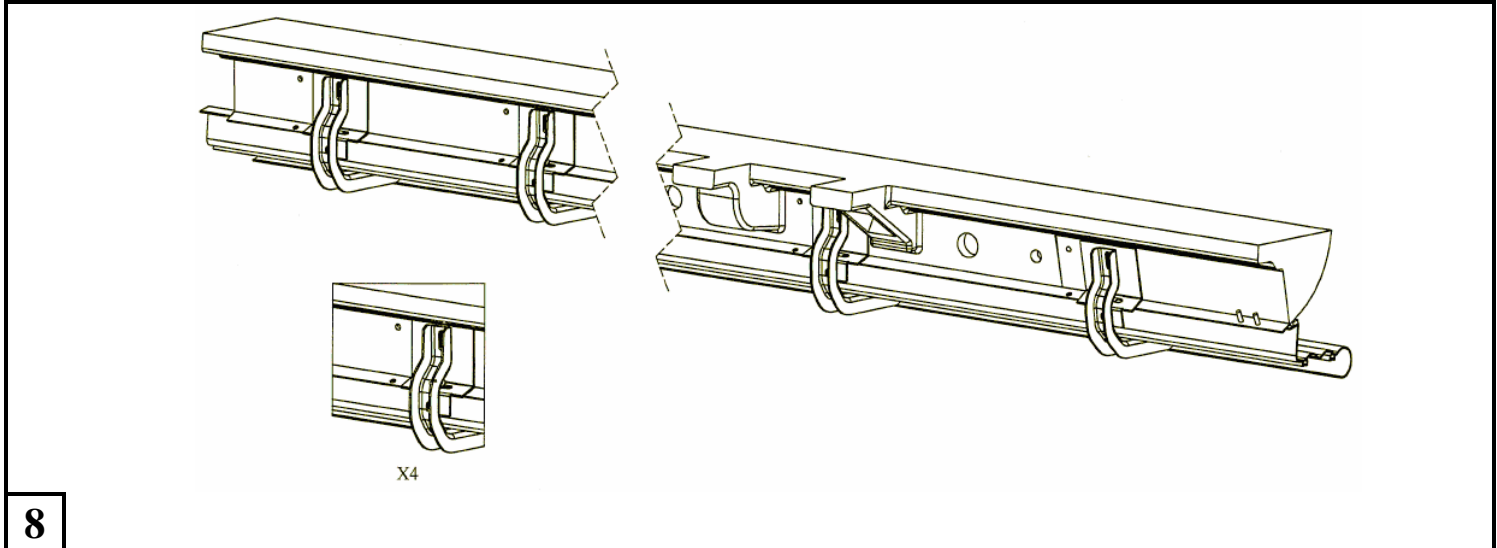
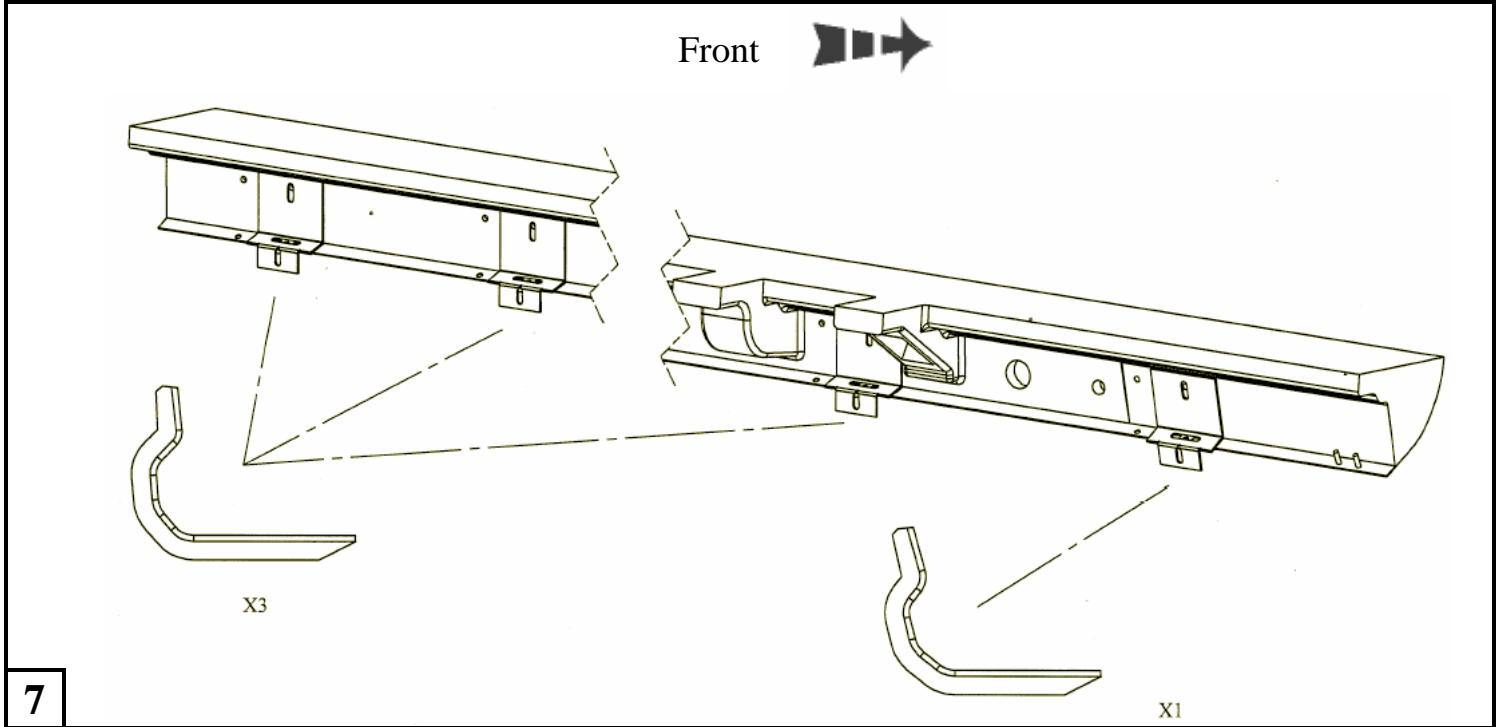
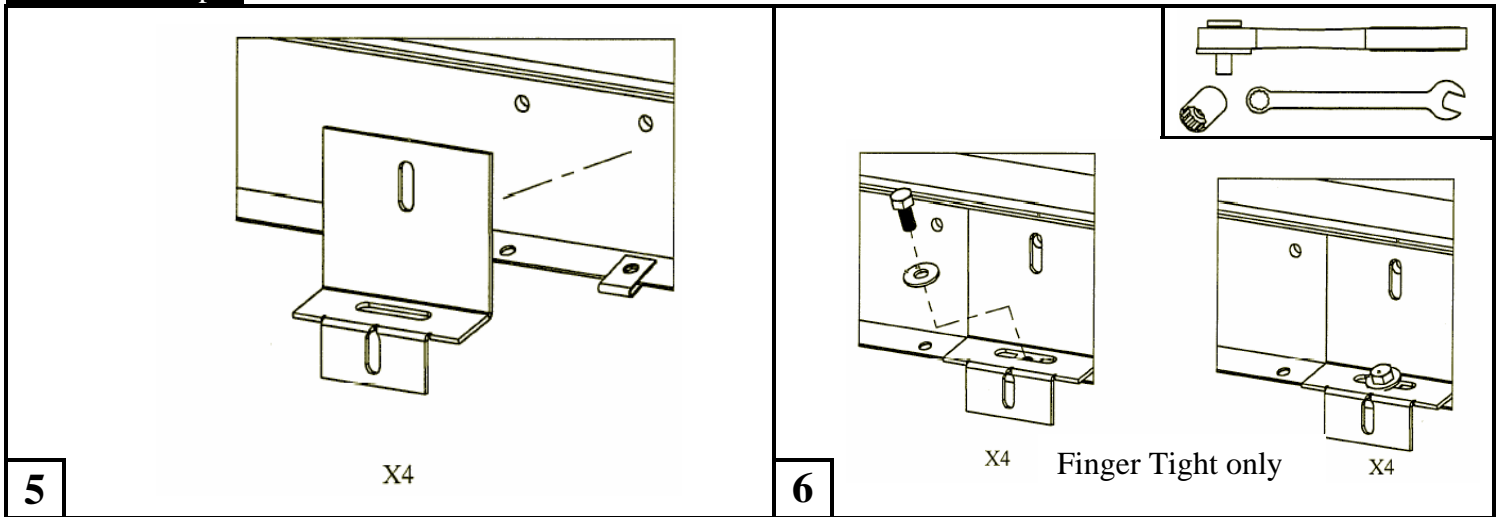


Safety Glasses

Installation Steps

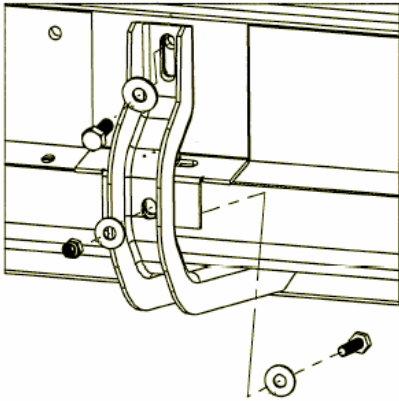
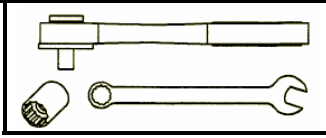


Installation Steps

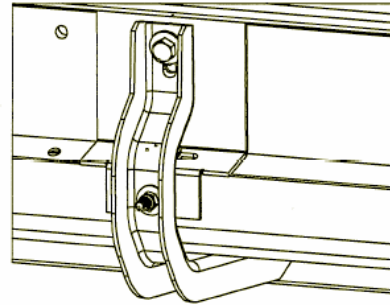


Installation Steps

Tighten all fasteners

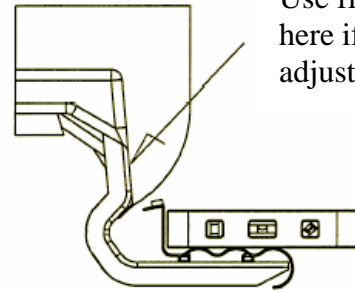
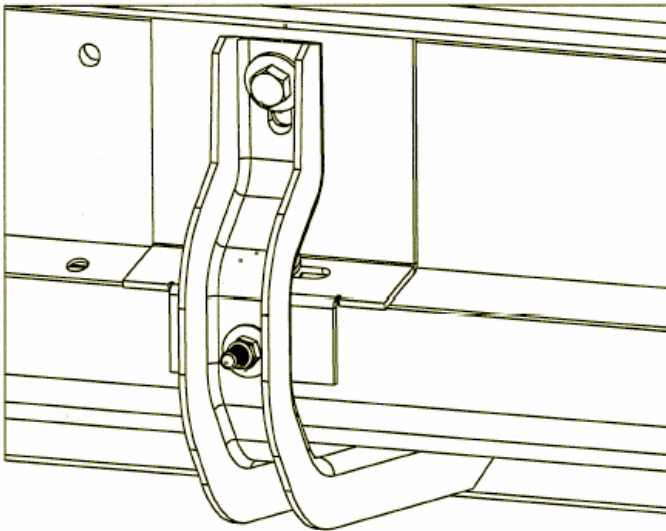


X4



X4

9



Use flat washers here if needed to adjust bracket.

10

**Congratulations!**

You have purchased one of the many quality Lund branded products offered by Lund International, Inc. We take the utmost pride in our products and want you to enjoy years of satisfaction from your investment. We have made every effort to ensure that your product is top quality in terms of fit, durability, finish, and ease of installation.



Lund International, Lund Accessories Division  
775 Tipton Industrial Drive, Building 2, Suite F  
Lawrenceville, GA 30045

800-328-5863 Fax 800-782-5448 Visit us at [lundinternational.com](http://lundinternational.com)

2004 Lund International, Inc. All right reserved.

Lund® and the Lund® logo are trademarks of Lund International, Inc.



## Instrucciones de Instalación



### Lund EZ Bracket™

**Para una instalación correcta y un mejor ajuste, lea las instrucciones ANTES de comenzar. Para obtener asistencia técnica o reclamar piezas faltantes, llame a Atención al cliente al 1-800-323-5863**

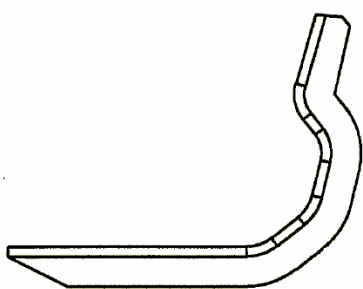
#### Información Importante De Seguridad

#### ⚠️ ADVERTENCIA

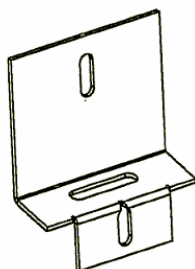
- Utilizar sólo con productos de la marca Lund.
- No se pare sobre el estribo Lund ni sobre el soporte cuando el vehículo se encuentre en movimiento.
- No exceda el límite de peso de 159 Kg. sobre el sistema de soportes EZ de Lund.
- No utilice el gato en el área de los soportes EZ de Lund para levantar el vehículo.
- No utilice el sistema de soportes EZ de Lund ni los estribos para sujetar cargas.
- Revise con regularidad que los componentes se encuentren bien ajustados.
- Utilice lentes de seguridad cuando instale el sistema de soportes EZ de Lund.
- Antes de utilizar herramientas eléctricas lea las instrucciones de uso.

#### ⚠️ PRECAUCIÓN

#### Contenido



X2



X8



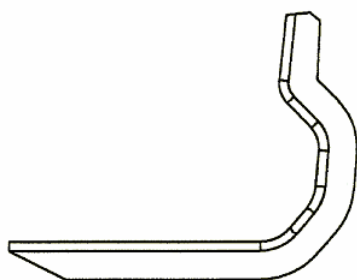
8mm x .75  
X8



5/16-18 x 1  
X8



1/4-20 x 1  
X8



X6



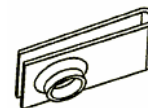
Arandela Plana  
X16



Arandela Plana  
X16



1/4" - 20  
X8



U-Nut  
X8

#### Herramientas Necesarias



Trinquete



Llave de 7/16"



Llana



Zócalo de  
7/16"



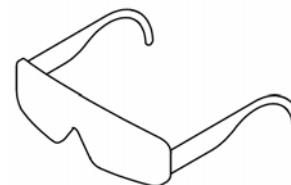
Zócalo de  
1/2"



Zócalo de  
13mm

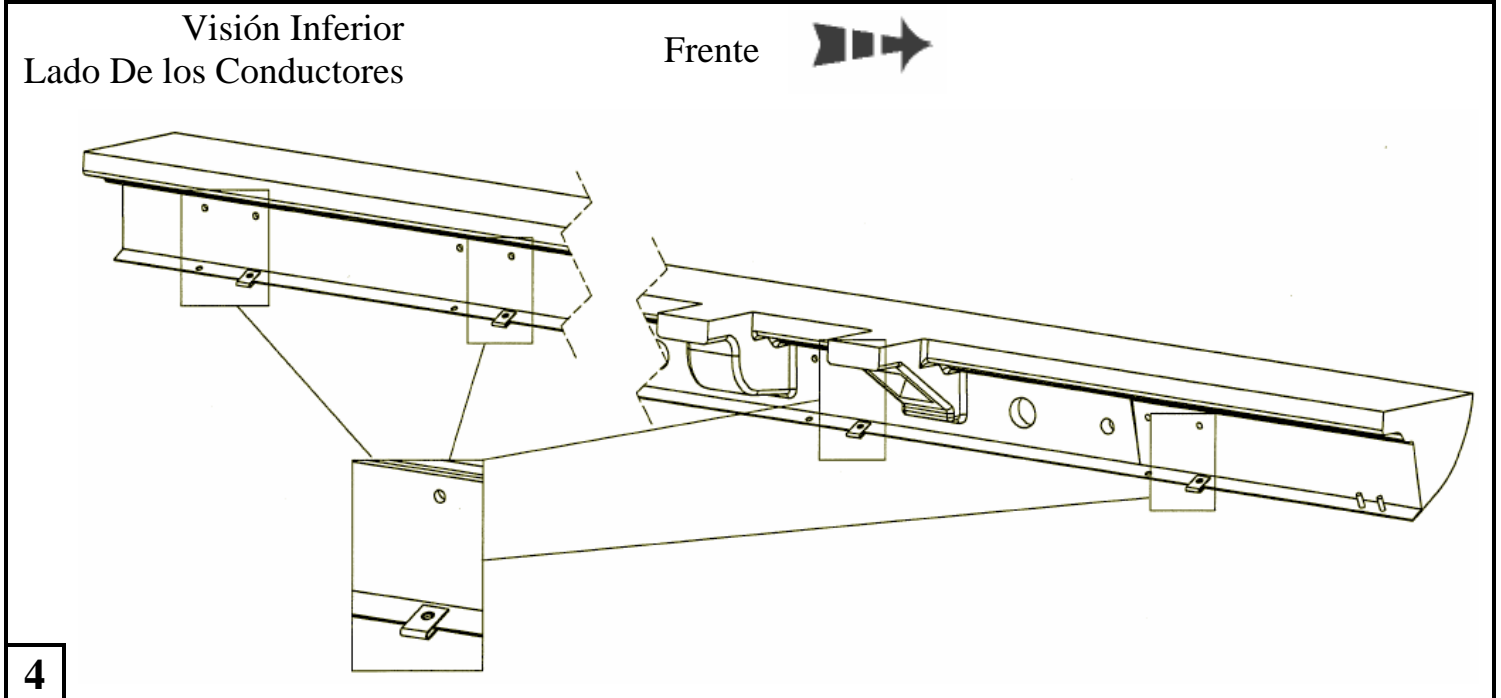
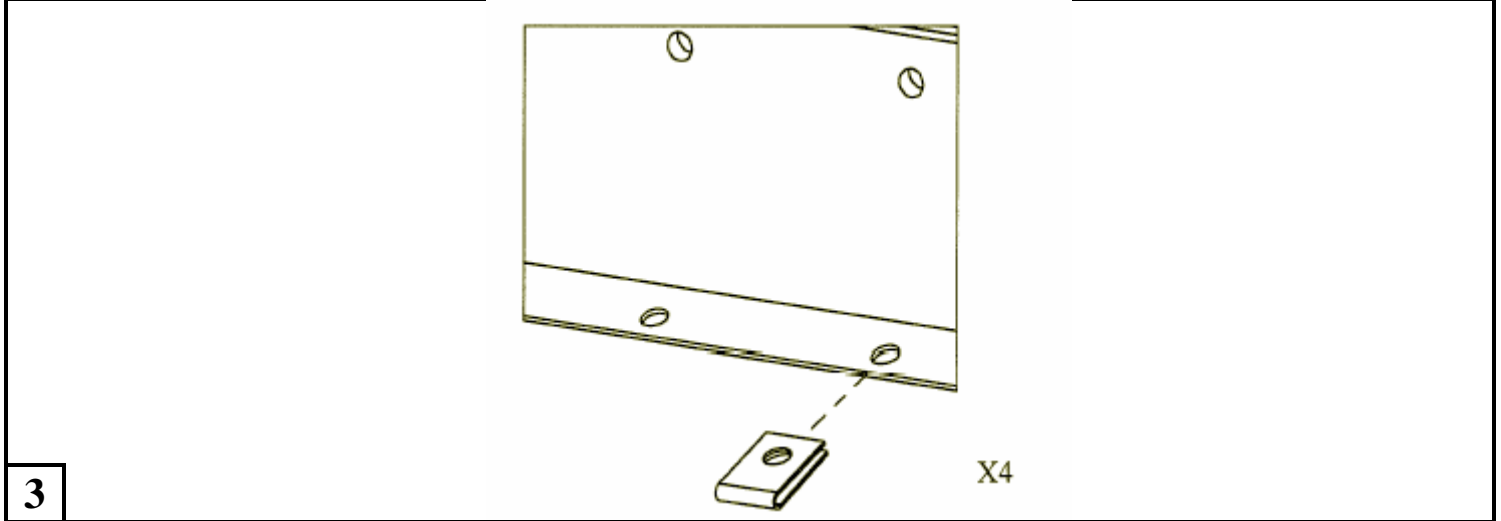
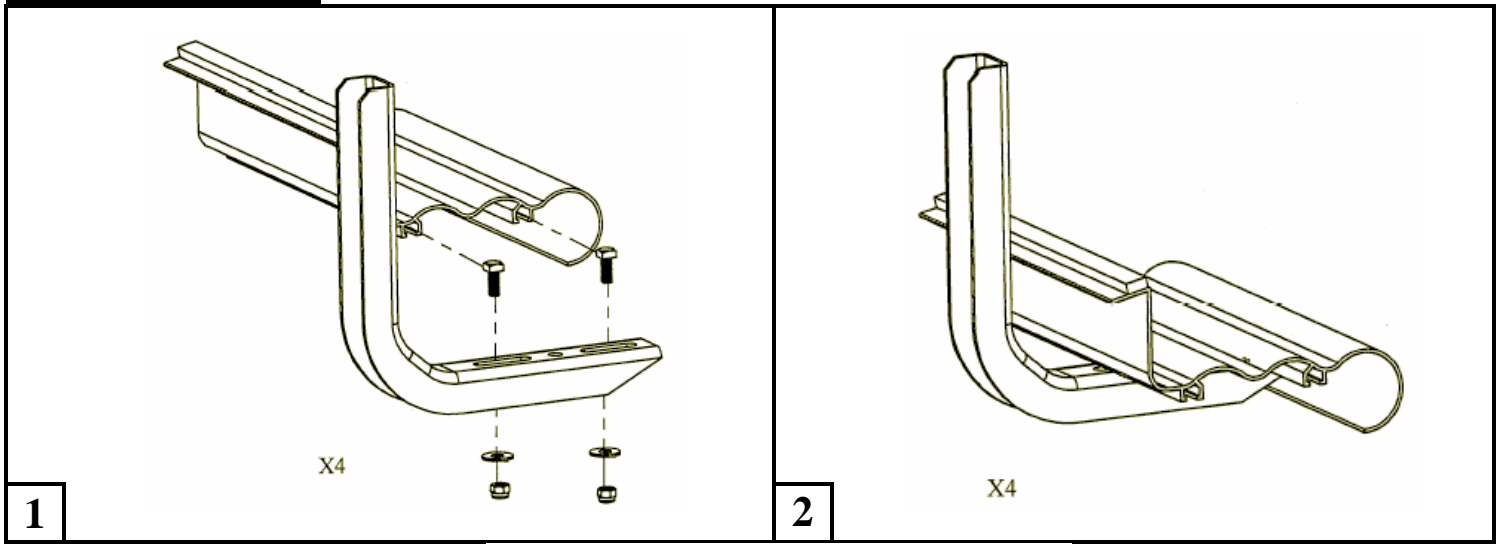


Llave de 1/2"

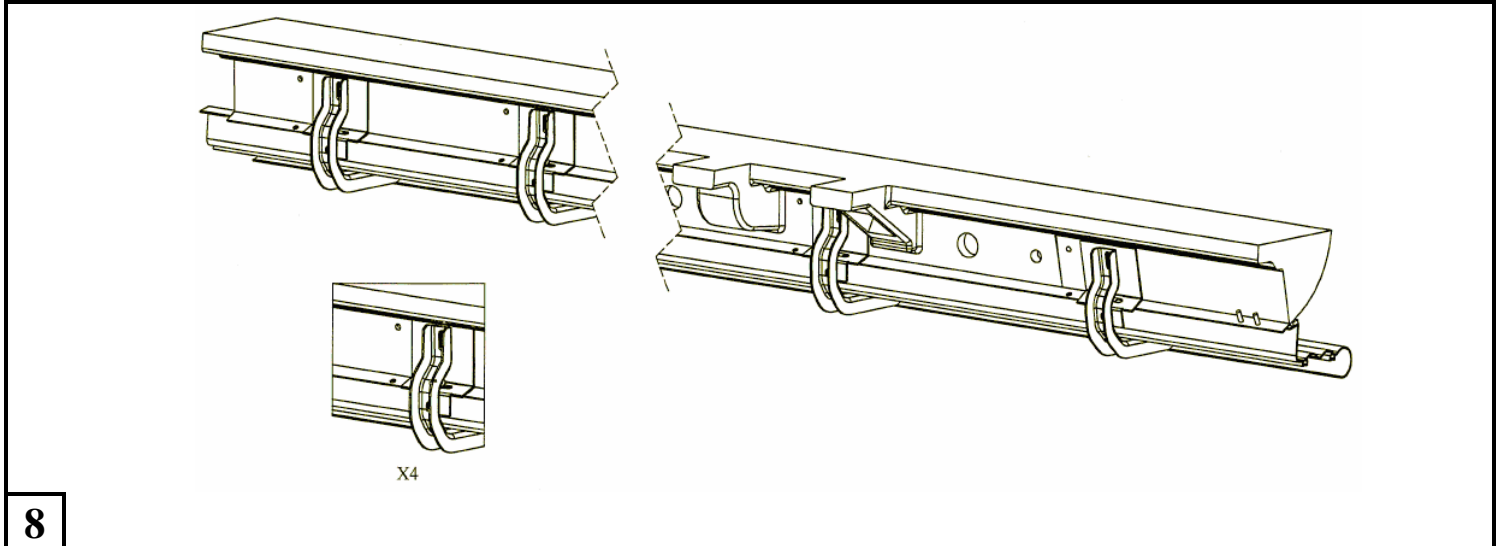
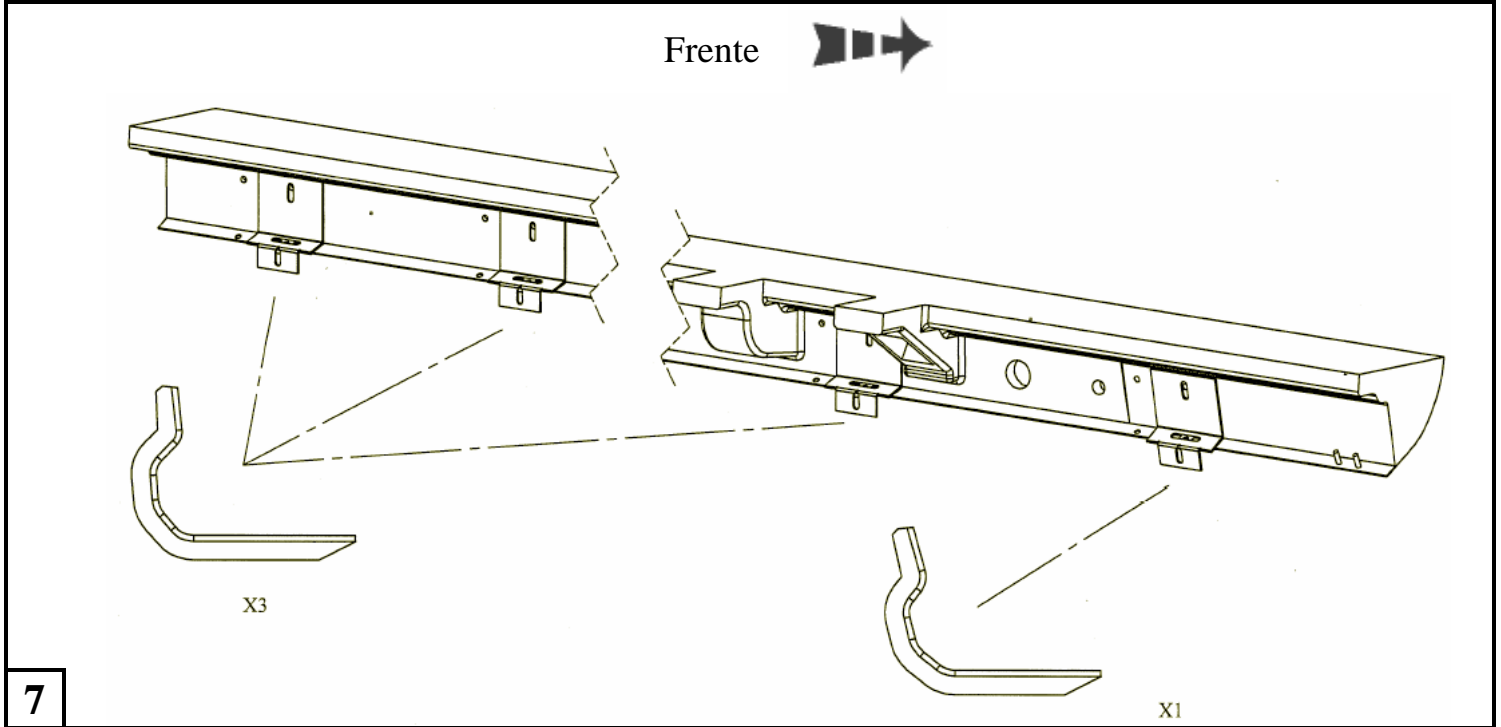
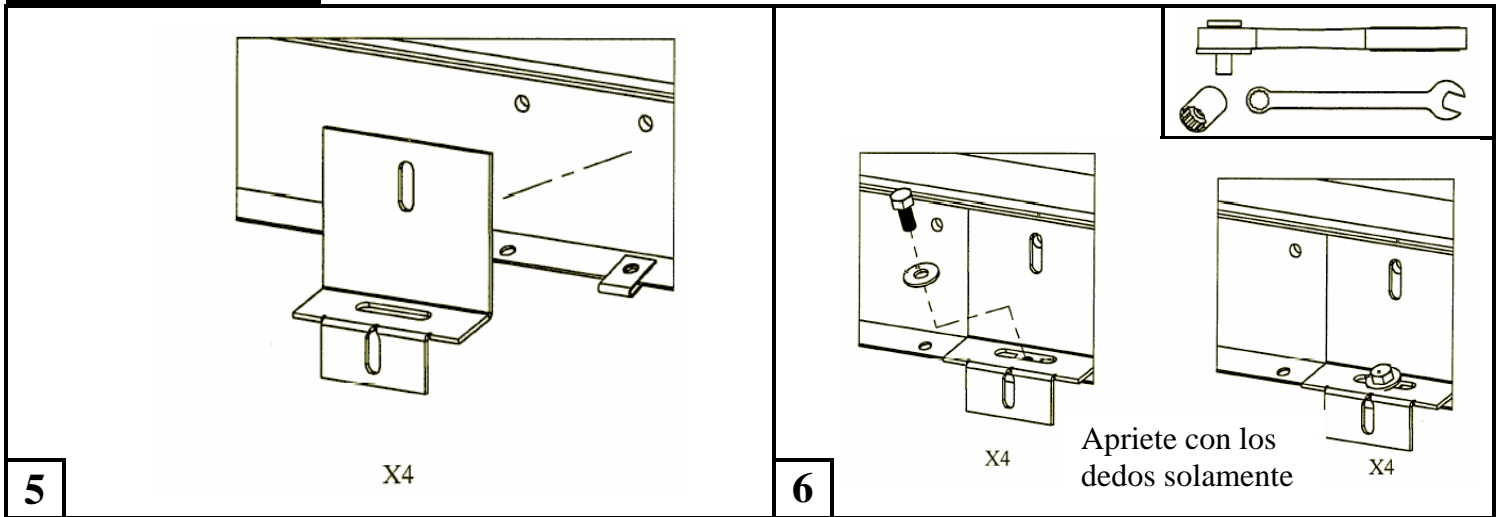


Gafas de seguridad

Pasos de la Instalacion



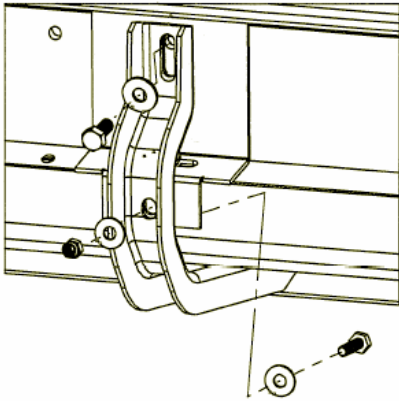
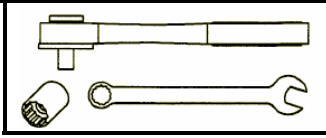
Pasos de la Instalacion



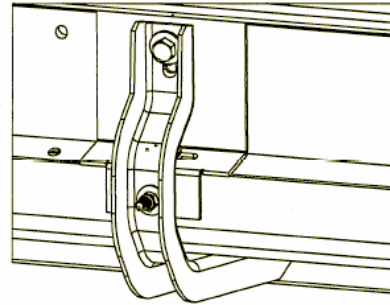


Pasos de la Instalacion

Apriete todos los sujetadores

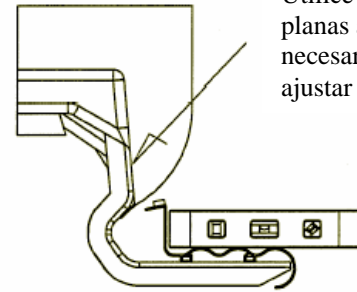
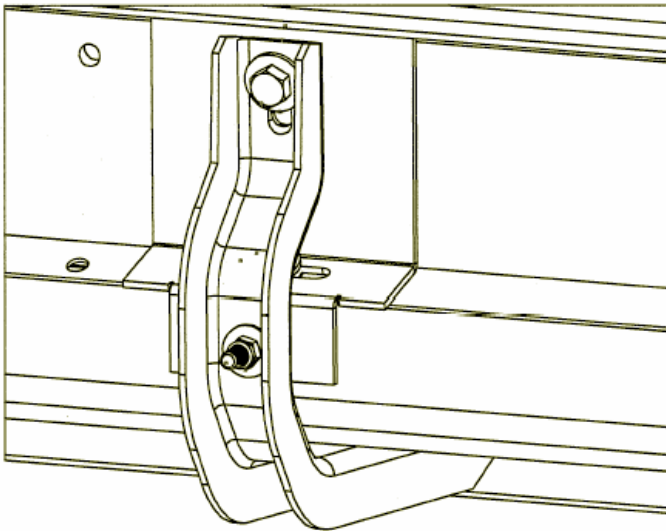


X4



X4

9



Utilice las arandelas planas aquí si es necesario para ajustar el soporte

10

**Felicitaciones!**

Ha comprado uno de los tantos productos de calidad que ofrece Lund International. Nos enorgullecemos enormemente por nuestros productos y queremos que disfrute durante años de su inversión. Nos hemos esforzado para asegurarnos de que su producto sea de la mejor calidad en términos de ajuste, durabilidad, acabado y facilidad de instalación.



Lund International, Lund Accessories Division  
775 Tipton Industrial Drive, Building 2, Suite F  
Lawrenceville, GA 30045

800-328-5863 Fax 800-782-5448 Visítenos en [lundinternational.com](http://lundinternational.com)  
2004 Lund International, Inc. Todos los derechos reservados.

Lund® y el logotipo de Lund® son marcas registradas de Lund International, Inc.



## Instructions D'Installation



### Lund EZ Bracket™

**Pour obtenir une installation correcte et le meilleur ajustement possible, lire toutes les instructions AVANT de commencer. Pour toute assistance technique ou l'obtention de pièces manquantes, contacter le service après-vente au 1-800-323-5863.**

#### Information Importante De Sûreté

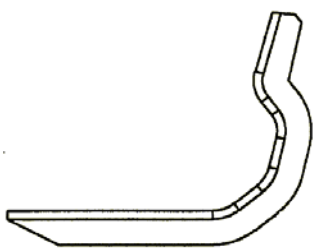
#### ⚠ ATTENTION

- À utiliser exclusivement avec les produits de marque Lund.
- Ne pas se tenir debout sur le support ou le marchepied Lund pendant que le véhicule est en mouvement.
- Le support EZ de Lund a une capacité maximale de 350 lb.
- Ne pas utiliser le support EZ de Lund comme point de levage du véhicule.
- Ne pas utiliser les marchepieds ou supports EZ de Lund pour arrimer une charge.

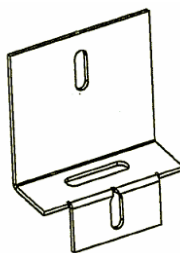
#### ⚠ AVERTISSEMENTS

- Vérifier régulièrement que tous les composants sont bien serrés.
- Toujours porter des lunettes de sécurité pour installer le support EZ de Lund.
- Avant de se servir d'outils électriques, lire attentivement toutes les consignes d'utilisation.

#### Contenus



X2



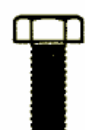
X8



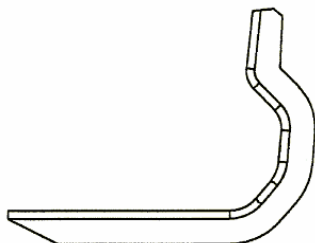
8mm x .75  
X8



5/16-18 x 1  
X8



1/4-20 x 1  
X8



X6



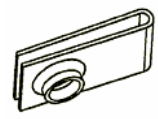
Rondelle  
X16



Rondelle  
X16



1/4" - 20  
X8



U-Nut  
X8

#### Outillage Requis



Rachet



Clé a 7/16"



Niveau



Douille de  
7/16"



Douille de  
1/2"



Douille de  
13mm

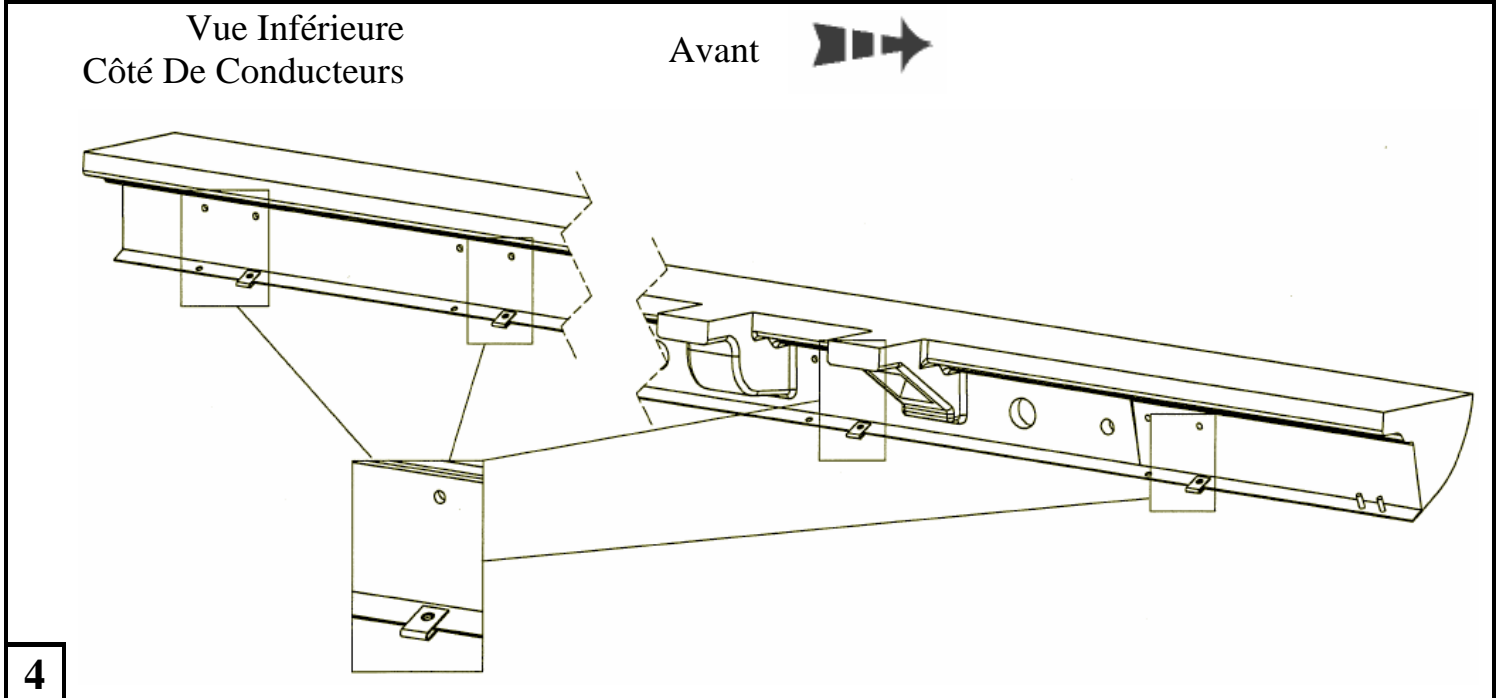
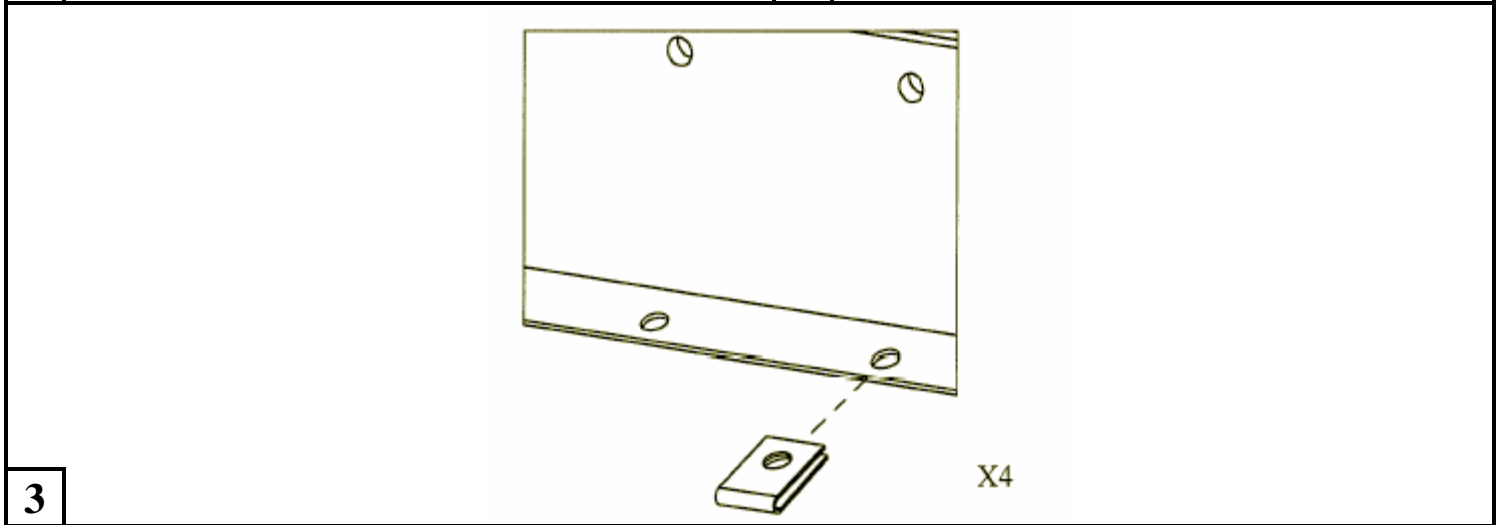
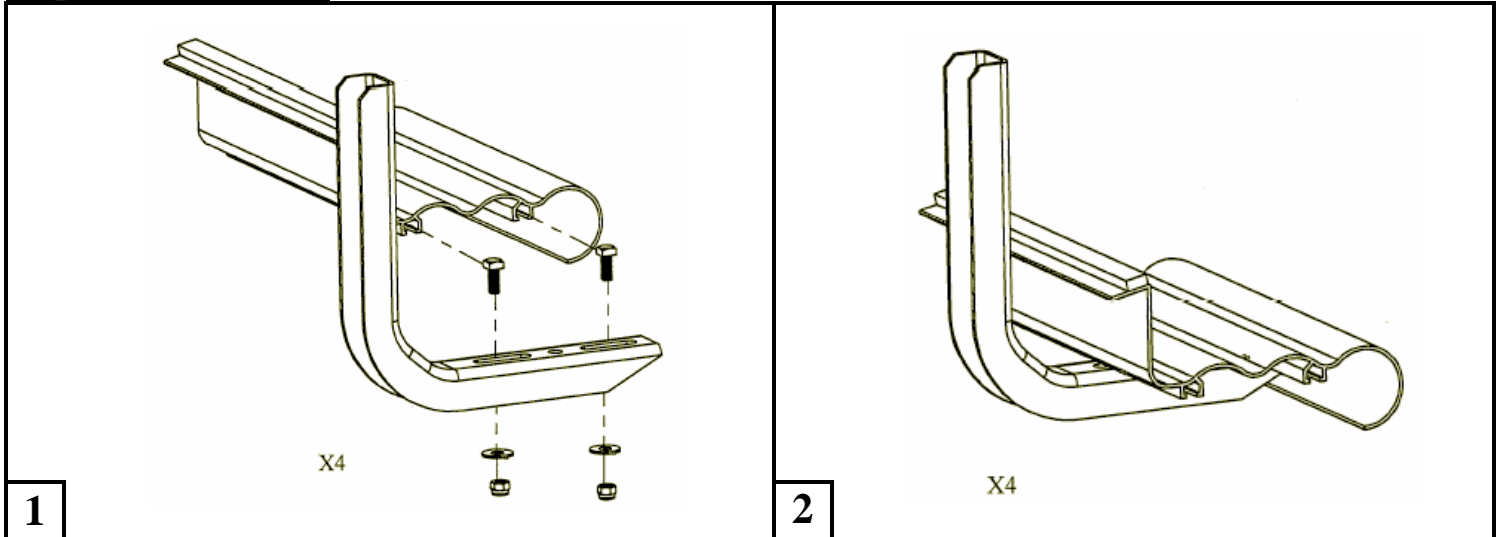


Clé a 1/2"

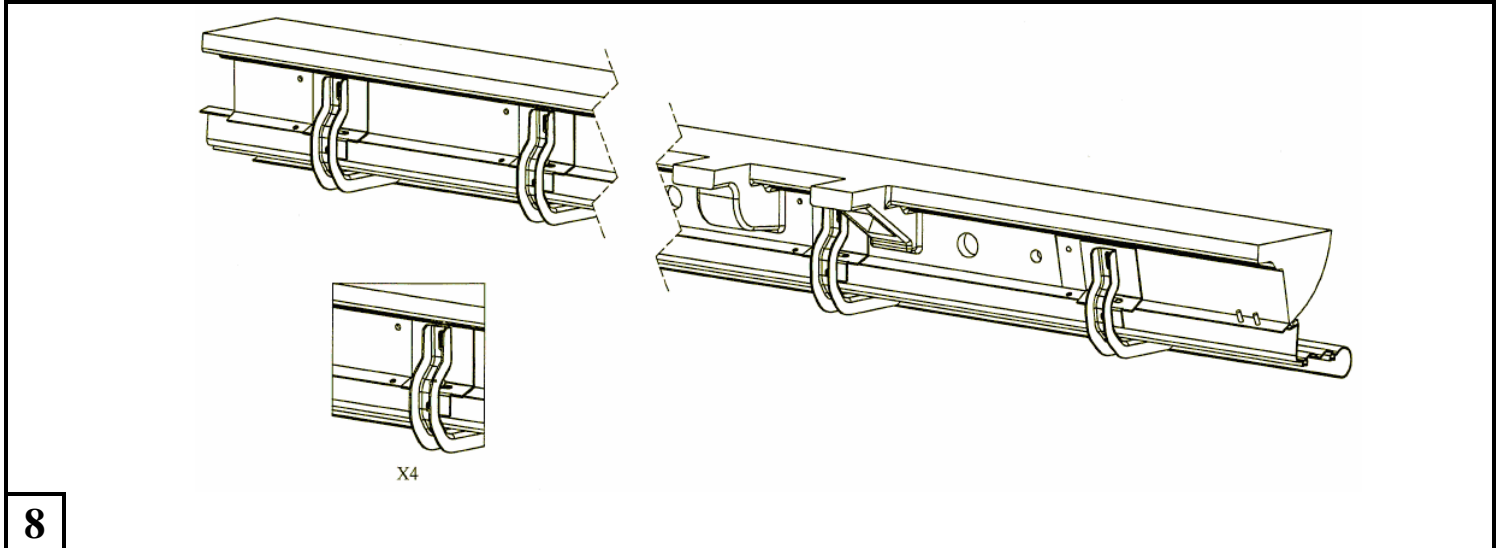
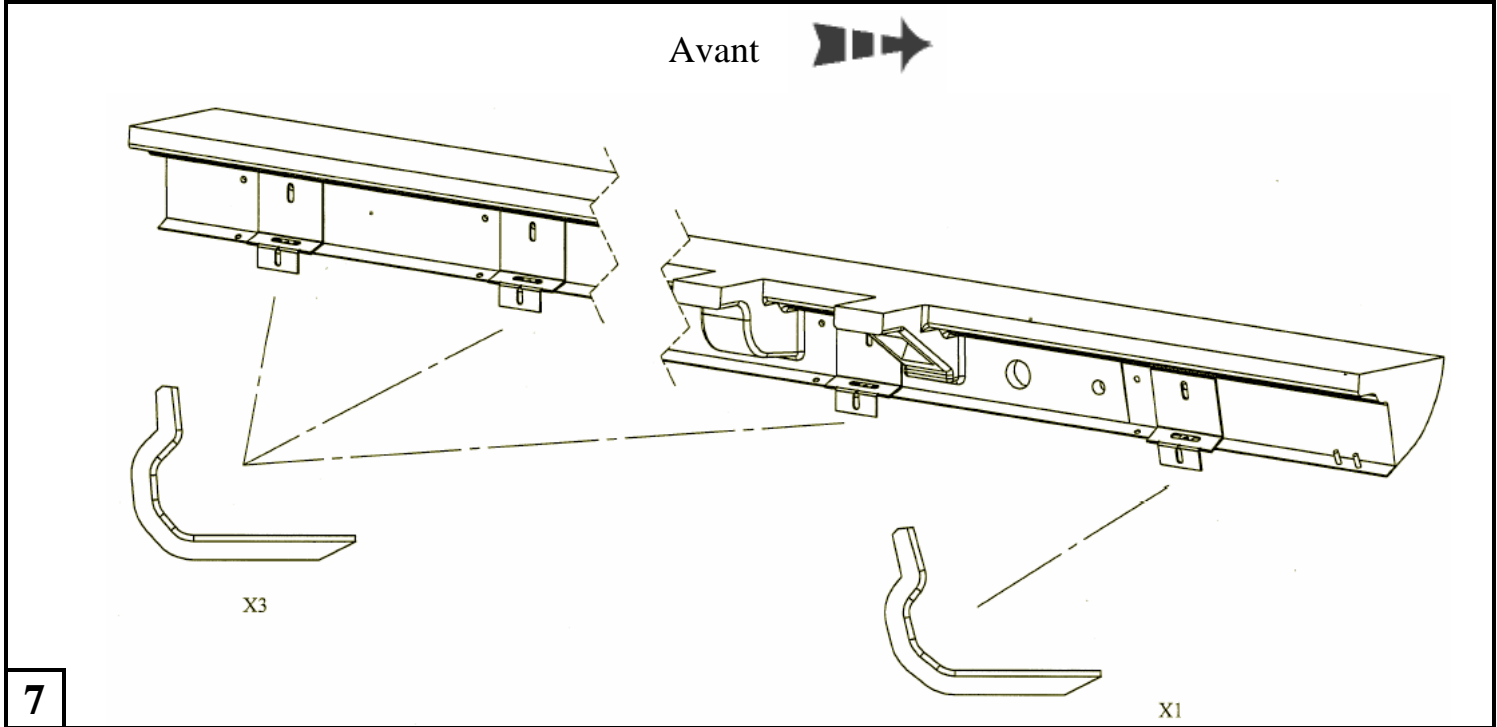
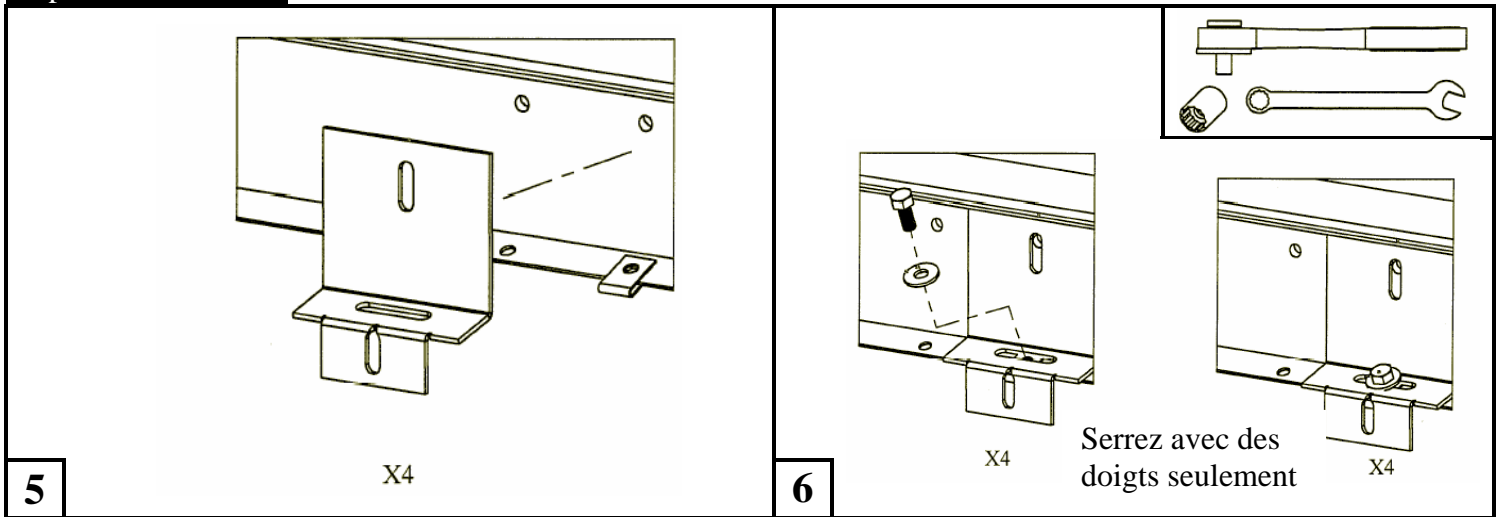


Lunettes de sûreté

Étapes d'installation

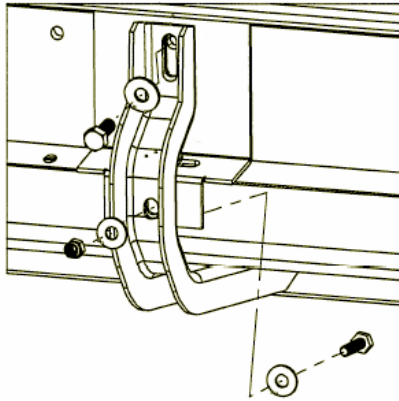
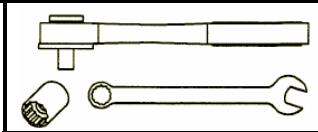


Étapes d'installation

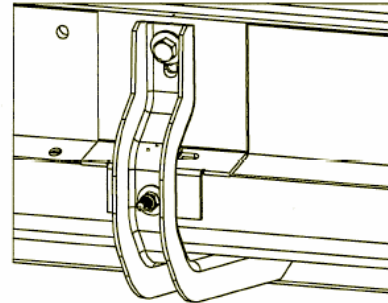


## Étapes d'installation

Serrez toutes les attaches

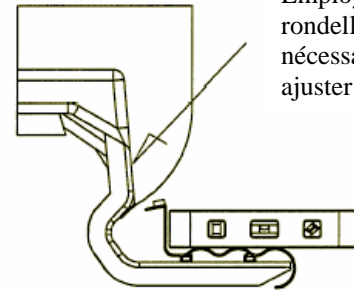
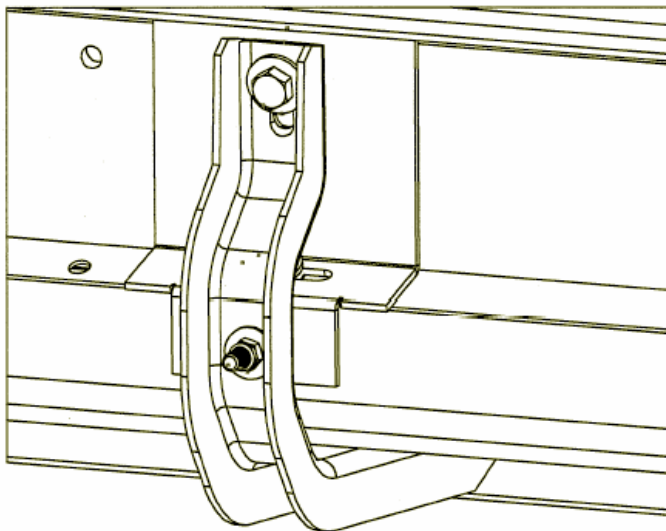


X4



X4

9



Employez les  
rondelles plates ici si  
nécessaire pour  
ajuster la support

10

**Félicitations!**

Vous avez acheté l'un des nombreux produits de qualité offerts par Lund International. Nous sommes extrêmement fiers de nos produits et souhaitons que vous tiriez des années de satisfaction de votre investissement. Nous avons pris toutes les mesures nécessaires pour assurer que ce produit est d'une qualité supérieure en ce qui concerne l'ajustement, la durabilité, la finition et la facilité d'installation.



Lund International, Lund Accessories Division  
775 Tipton Industrial Drive, Building 2, Suite F Lawrenceville, GA 30045  
800-328-5863 Fax 800-782-5448

Visitez notre site [lundinternational.com](http://lundinternational.com)

2004 Lund International, Inc. Tous droits réservés

Lund® et le logo Lund® sont des marques de commerce de Lund International, Inc

