

Care and Cleaning

To keep your LUND® Grille looking its best we recommend using only mild soap, water and soft cotton cloth to wash (and dry). Harsh cleaning agents or cloths may scratch or dull your grille.

Should your grille become scratched or dull you may use high quality, commercially-available, non-abrasive polish recommended specifically for your grille's metal type.

If you have questions or concerns on the care of your LUND® grille, please call 800-328-5863.

Congratulations!

You have purchased one of many quality Lund® branded products offered by Lund International, Inc. We take the utmost pride in our products and want you to enjoy years of satisfaction from your investment. We have made every effort to ensure that your product is top quality in terms of fit, durability, finish and ease of installation.



Lund International, Lund Accessories Division
300 Horizon Drive
Suwanee, GA 30024

Phone 800-328-5863 • Fax 800-782-5448 • Visit us at lundinternational.com

© 2007 Lund International, Inc. All rights reserved.
Lund® and the Lund® logo are trademarks of Lund International, Inc.

Installation Instructions

Part Number 84195

I-sheet Rev. A1



Original Bar Grille

For proper installation and best possible fit, please read all instructions **BEFORE** you begin.
For technical assistance or to obtain missing parts, please call Customer Relations at 1-800-328-5863.

Important Safety Information



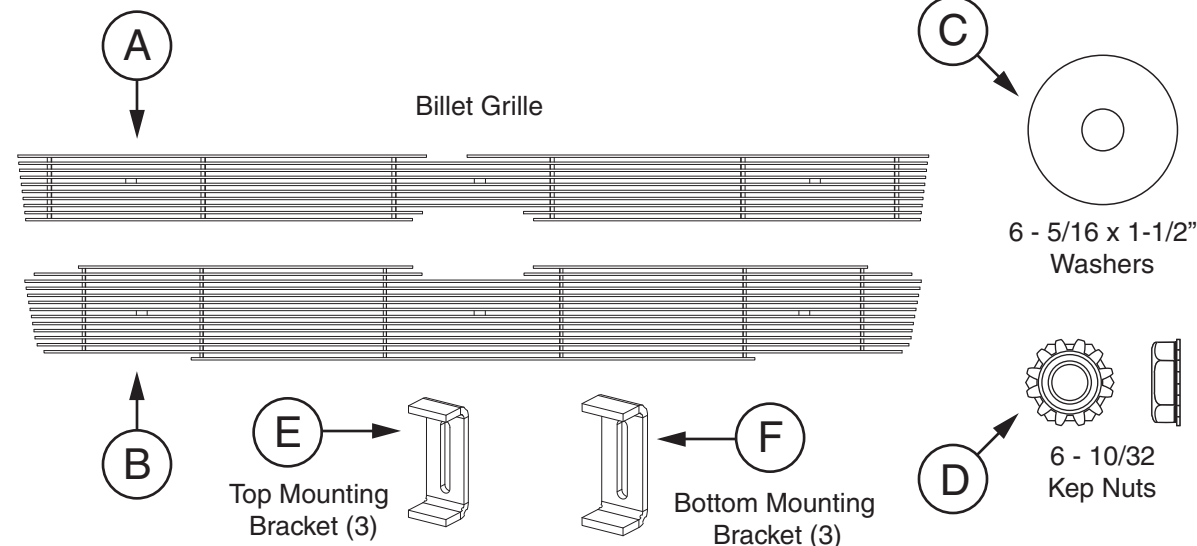
CAUTION
PRECAUCIÓN
ATTENTION

To avoid risk of personal injury or property damage:

- Wear safety glasses and gloves while installing billet inserts.
- Use caution when working with any power tools.
- Check clearance on vehicle.
- Make sure that the billet inserts are secured in place and clears all moving parts of the vehicle.
- Routinely check security of hardware.
- Do not use automatic "brush-style" car washes.

Contents

Illustrations may vary upon application



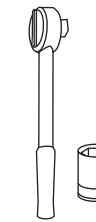
Tools Required



Safety Glasses
and Gloves



Flat Head
Screwdriver



Ratchet with
3/8 Socket

Shipping Note

Sometimes the billet products get bent in the shipping process. You may need to hand bend them to attain the desired shape.

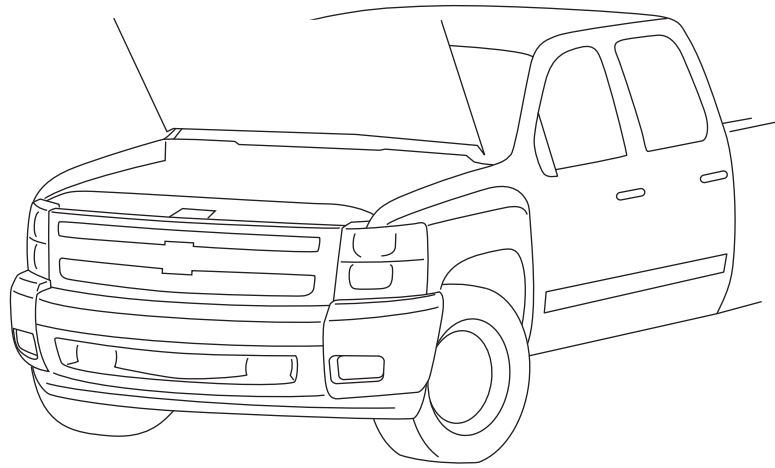
Caution

Grille covers may reduce airflow which may result in higher operating temperatures. Monitor your vehicle's operating temperature to ensure proper operating conditions.

Installation Steps

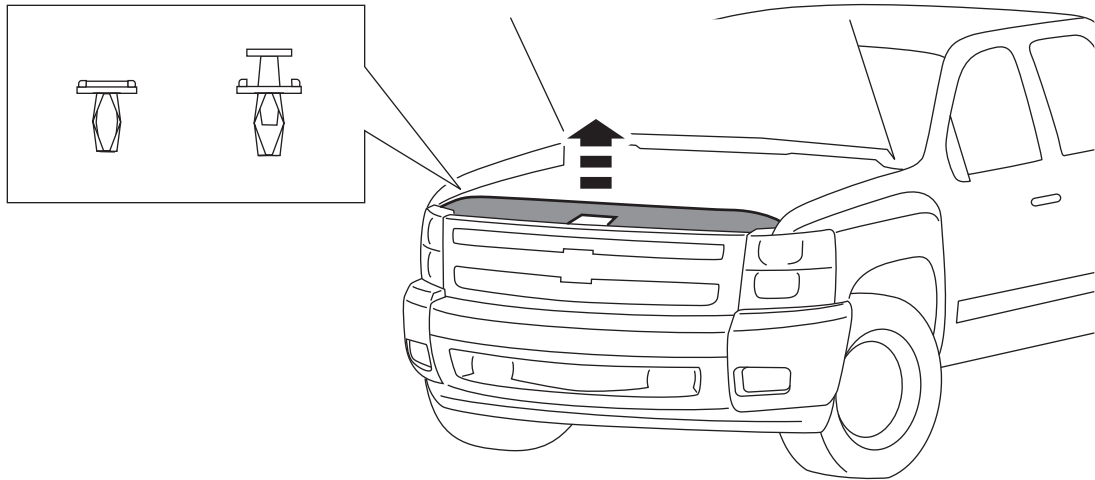
Illustrations may vary upon application

Open the hood.



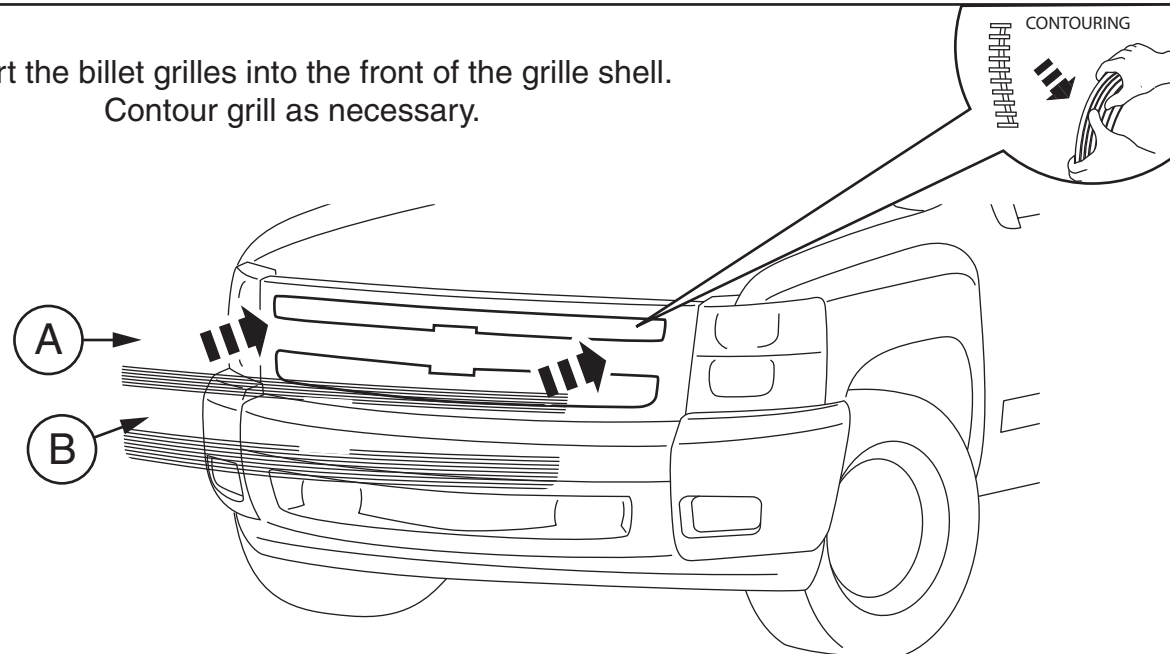
1

Use a flat head screwdriver to remove the black radiator cover.



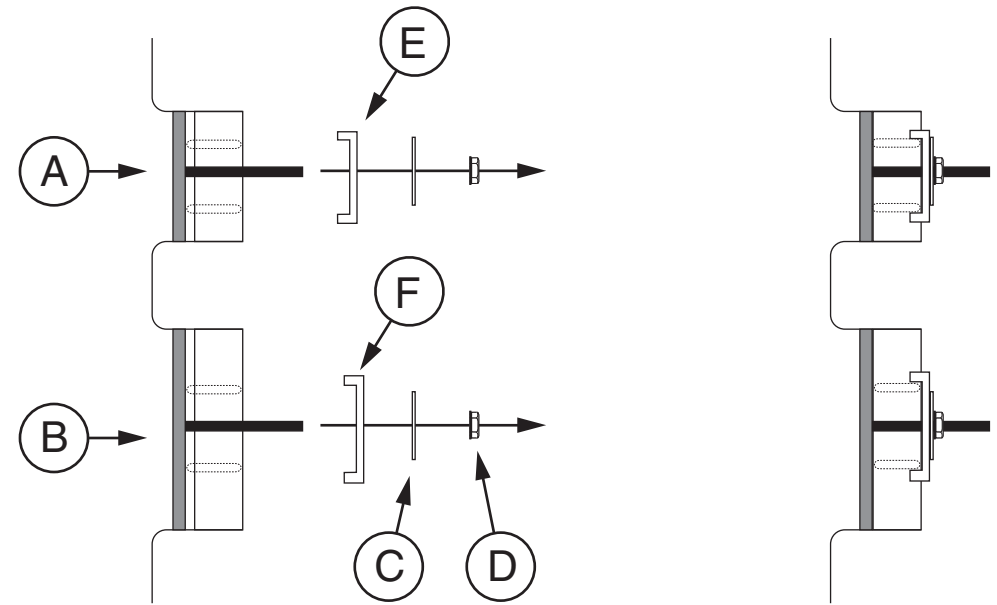
2

Insert the billet grilles into the front of the grille shell.
Contour grill as necessary.



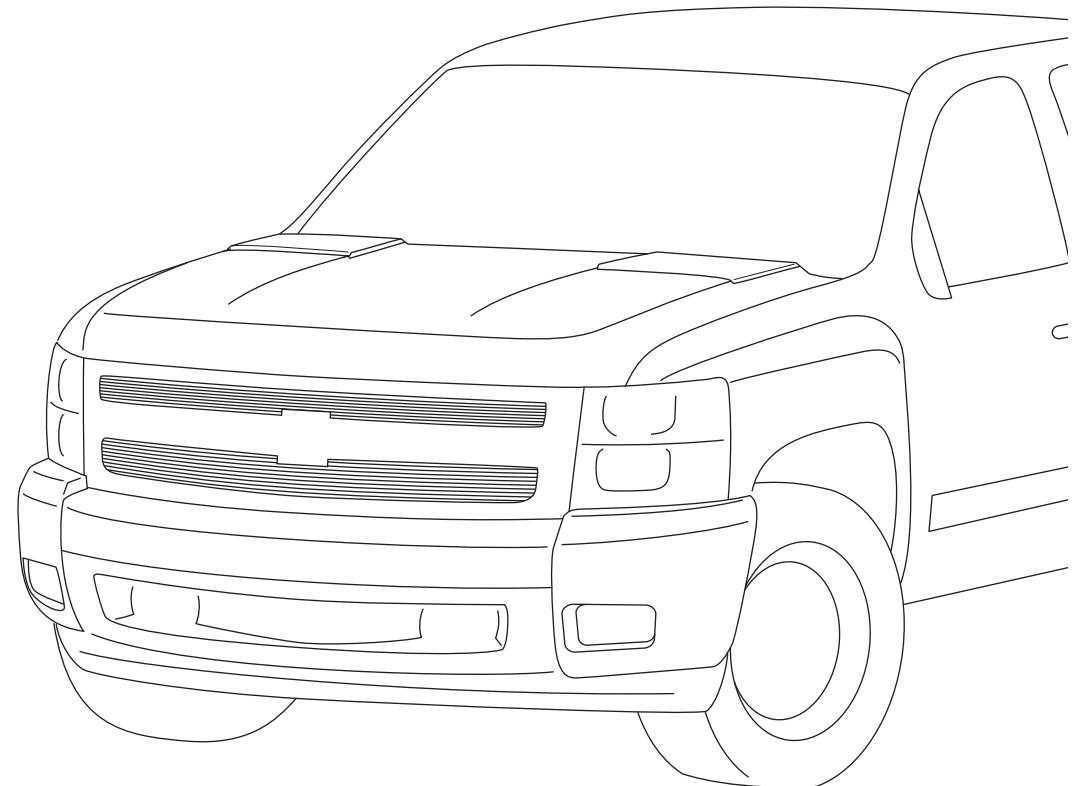
3

Secure the billet grilles to the grille shell as shown below.



4

Reinstall the radiator cover. Make sure everything is secure and close the hood.



5

Entretien et nettoyage

Pour garder belle votre Calandre à Barres LUND®, il ne faut qu'utiliser de l'eau, un liquide doux de nettoyer, et un torchon doux de coton pour nettoyer et sécher la calandre. Les poudres fortes a nettoyer peuvent gratter ou mater la calandre.

Si la calandre se matte, vous pouvez utiliser un poli non-abrasif de haut qualité, disponible commercialement, qui est recommandé pour le type de metal de votre calandre.

Si vous avez des questions au sujet du soin de votre calandre LUND®, veuillez téléphonez a 800-328-5863.

Félicitations

Vous vous êtes procuré l'un des nombreux produits de qualité de marque Lund® vendus par Lund International, Inc. Nous sommes très fiers de nos produits et nous désirons que votre achat vous serve pendant des années. Nous avons fait de notre mieux pour vous offrir un produit de qualité supérieure en termes d'ajustement, de durabilité, de finition et de facilité d'installation.



Lund International, Lund Accessories Division
300 Horizon Drive
Suwanee, GA 30024

Téléphone : 1 800 328-5863 • Télécopieur : 1 800 782-5448 • Site Web : lundinternational.com

© 2007 Lund International, Inc. Tous droits réservés.

Lund® et le symbole Lund® sont des marques déposées de Lund International, Inc.



Instructions d'installation

Produit numéro 84195

Feuille I rév. A1



Calandre originale

Pour réaliser une installation parfaite avec un bon ajustement, lire la totalité des instructions AVANT d'entreprendre le travail. Pour assistance technique ou pièces manquantes, contacter notre département service-client à 1-800-328-5863.

Sécurité – Information importante



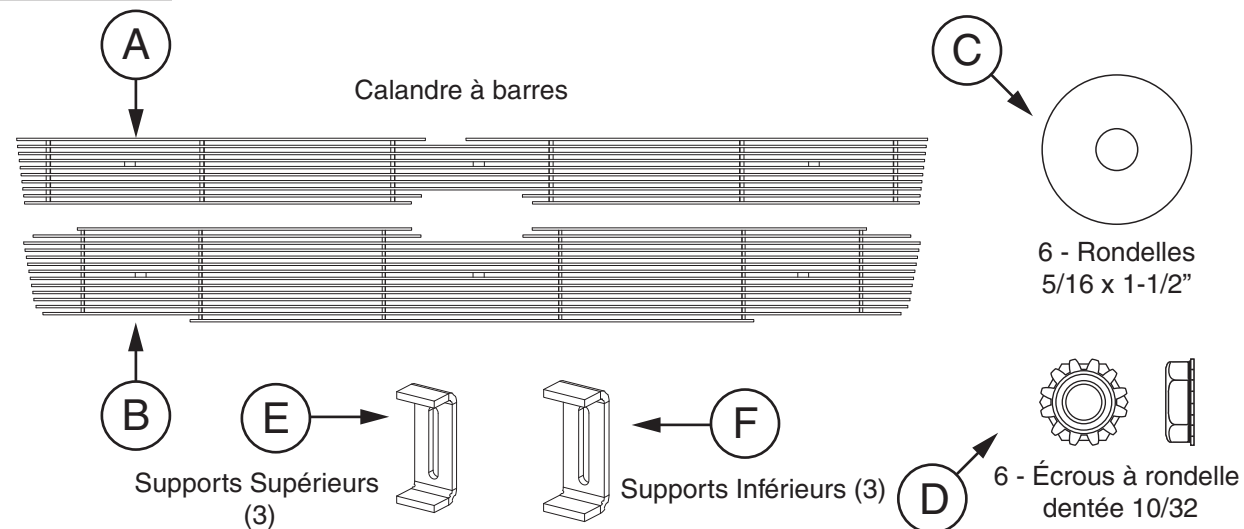
CAUTION
PRECAUCIÓN
ATTENTION

Pour éviter un risque de blessures ou dommages matériels :

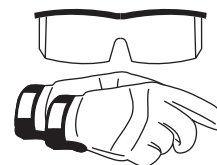
- Portez des lunettes de sécurité et des gants pour insérer les barres.
- Faites attention lorsque vous utilisez des outils électriques.
- Tenir compte des distances de dégagement sur le véhicule.
- Assurez-vous que les barres sont bien fixées en place et ne nuisent à aucune pièce mobile du véhicule.
- Soumettez la sécurité de votre matériel à une inspection routinière.
- N'utilisez pas les lave-autos à brosses.

Contenu

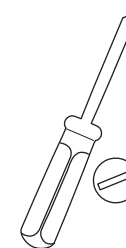
Les détails des illustrations peuvent être différents, selon le véhicule



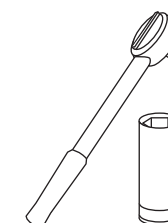
Outils nécessaires



Lunettes de sécurité et gants



Tournevis à lame plate



Clé à rochet et douille de 3/8 po

Note – Expédition

Il arrive parfois que les barres soient faussées lors du transport. Il se peut que vous ayez à les plier à la main pour obtenir la forme désirée.

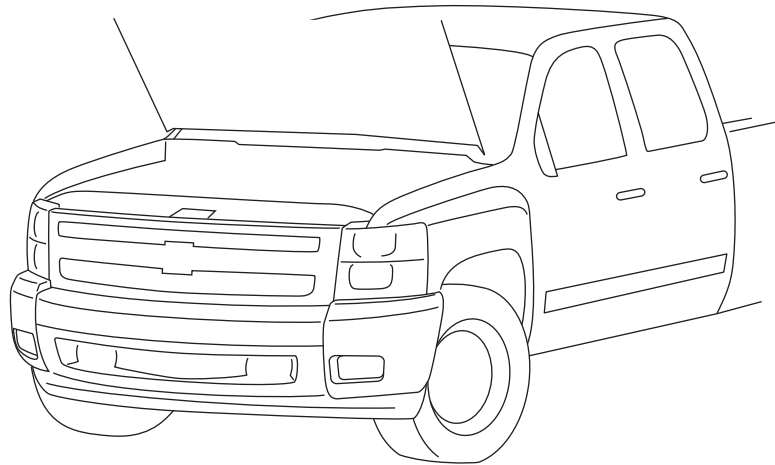
Mise en garde

Les couvre-grilles peuvent réduire la circulation de l'air, ce qui pourrait causer une hausse de la température d'utilisation du moteur. Surveillez la température pour vous assurer que le moteur fonctionne correctement.

Étapes de l'installation

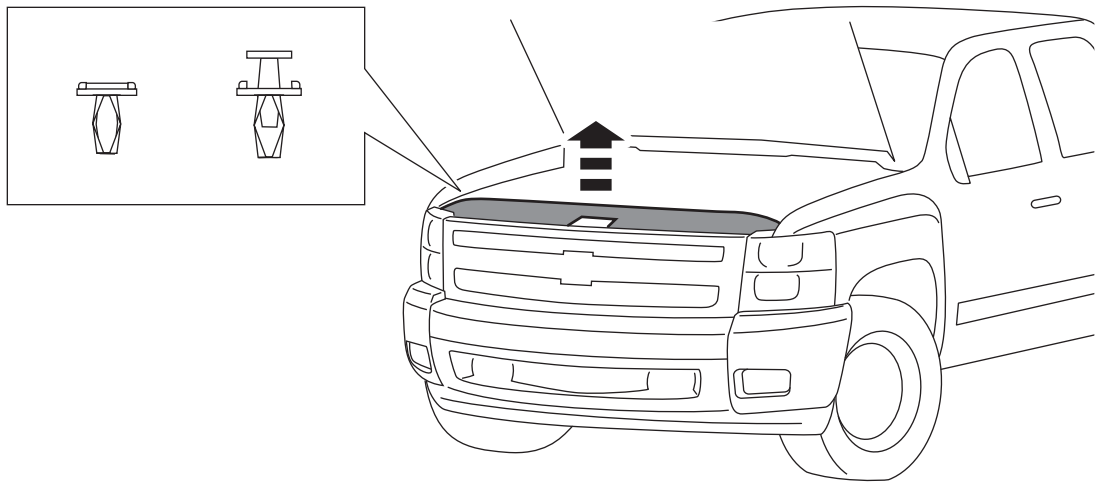
Les détails des illustrations peuvent être différents, selon le véhicule

Ouvrez le capot.



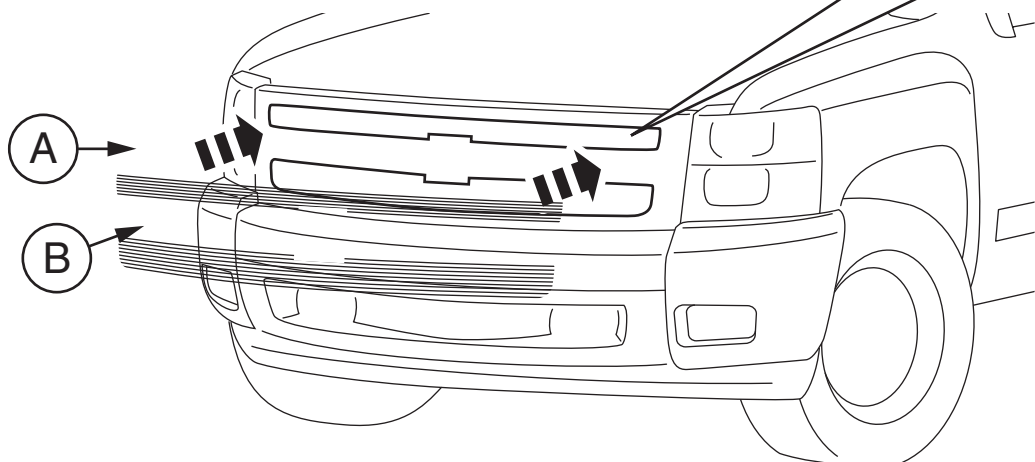
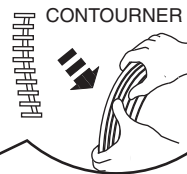
1

Utilisez un tournevis plat pour enlever la couverture du radiateur.



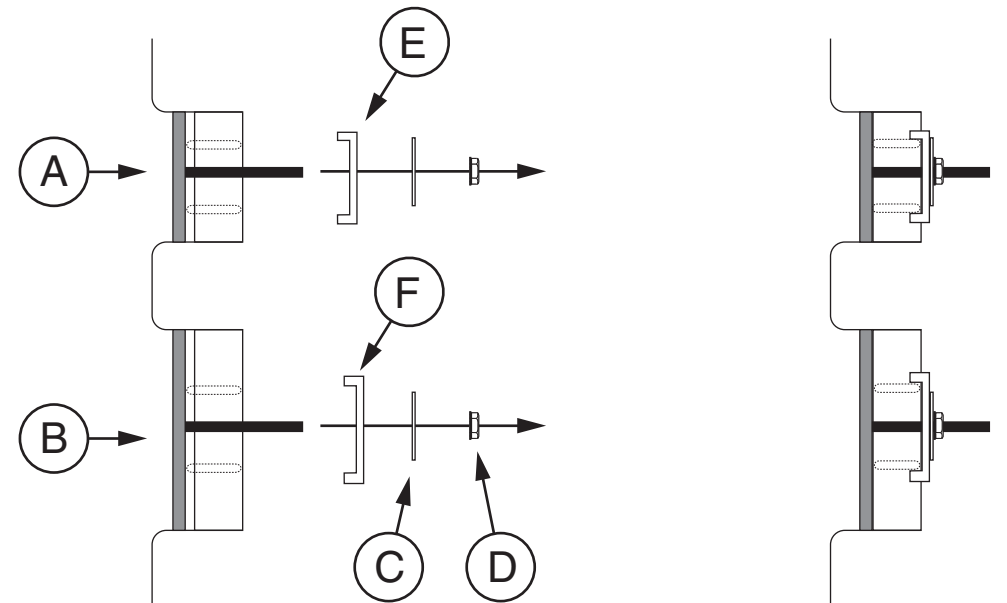
2

Insérez les grils de billette dans l'avant de la coquille de grille.
Contournez le grill selon les besoins.



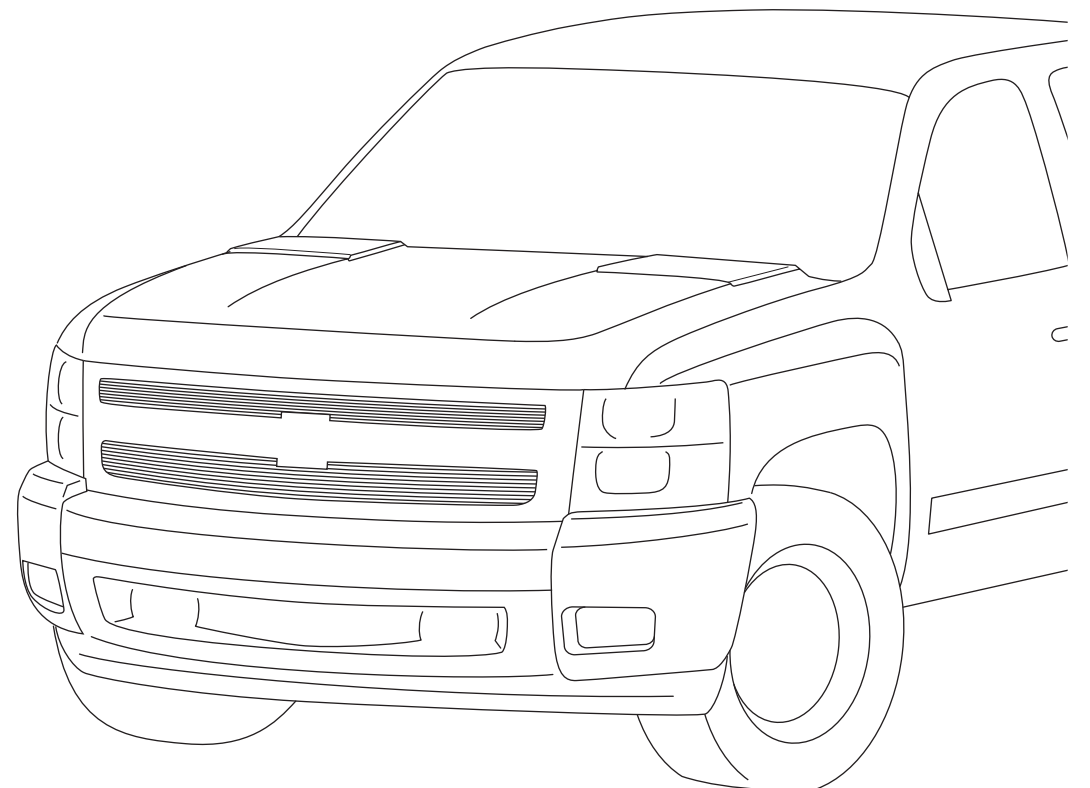
3

Fixez les grils de billette à la coquille de grill comme montré ci-dessous.



4

Reinstallez la couverture du radiateur. Assurez-vous que tout est bien fixé et refermez le capot.



5

Cuidado y Limpieza

Para mantener lindo su parrilla LUND®, se recomienda usar solo agua, un detergente suave, y un trapo suave de algodón para limpiar y secar la parrilla. Los detergentes fuertes pueden rasgar o delustrar la parrilla.

Si la parrilla se rasca o se delustra, se puede usar una crema de pulimento no abrasiva de alta calidad, disponible en las tiendas, que se recomienda para el tipo de metal de su parrilla.

Si tiene alguna pregunta sobre el cuidado de su parrilla LUND®, favor de llamar a 800-328-5863.

¡Felicidades!

Ha comprado uno de los tantos productos de calidad marca Lund® que ofrece Lund International, Inc. Nos sentimos muy orgullosos de nuestros productos y deseamos que disfrute durante años de su inversión. Nos hemos esforzado para asegurarnos de que su producto sea de la mejor calidad en términos de ajuste, durabilidad, acabado y facilidad de instalación.



Lund International, Lund Accessories Division
300 Horizon Drive
Suwanee, GA 30024

Phone 800-328-5863 • Fax 800-782-5448 • Visit us at lundinternational.com

© 2007 Lund International, Inc. Todos los derechos reservados.

Lund® y el logotipo Lund® son marcas registradas de Lund International, Inc.



Parrilla Original

Para una instalación correcta y un mejor ajuste, por favor lea las instrucciones ANTES de comenzar. Para asistencia técnica o reclamar piezas faltantes, llame a Atención al cliente al 1-800-328-5863.

Información Importante de Seguridad

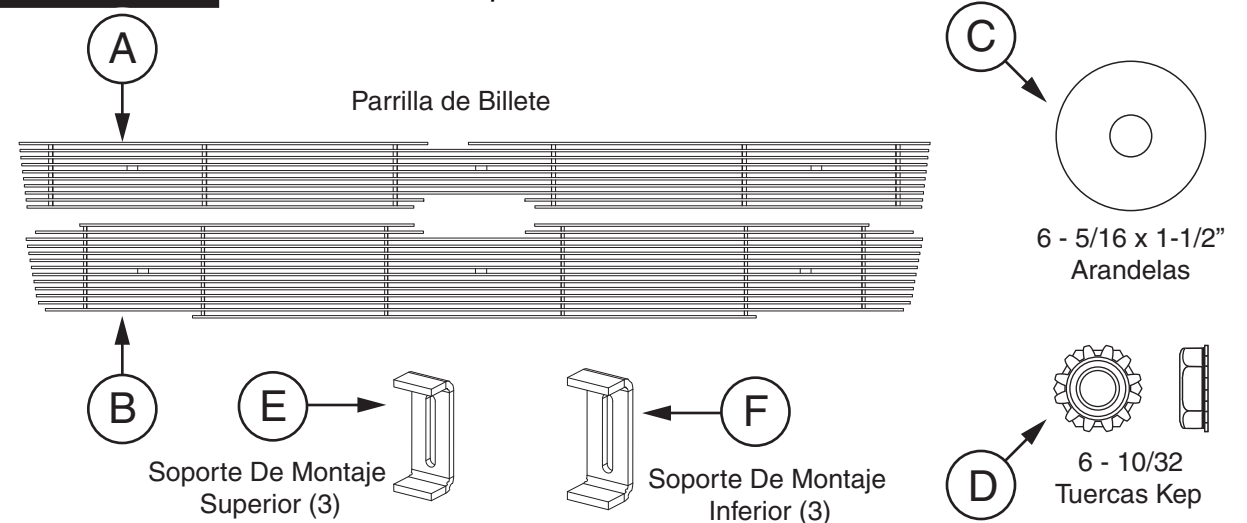


CAUTION
PRECAUCIÓN
ATTENTION

Para evitar el riesgo de los daños corporales o de los daños materiales:

- Porta des gafas de seguridad que instala la parrilla de billete.
- Tenga cuidado al trabajar con el taladro.
- Compruebe la separación del vehículo.
- Céciórese de que la parrilla del billete esté asegurada en lugar y despeje todas las peizas móviles del vehículo.
- Compruebe rutinariamente la seguridad del material.
- Evite el uso de lavacoches automaticos con cepillos.

Contenido Las ilustraciones pueden variar sobre el uso



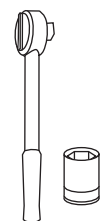
Herramientas Necesarias



Gafas de seguridad y guantes



Desarmador plano



Llave de Dados dado de 3/8"

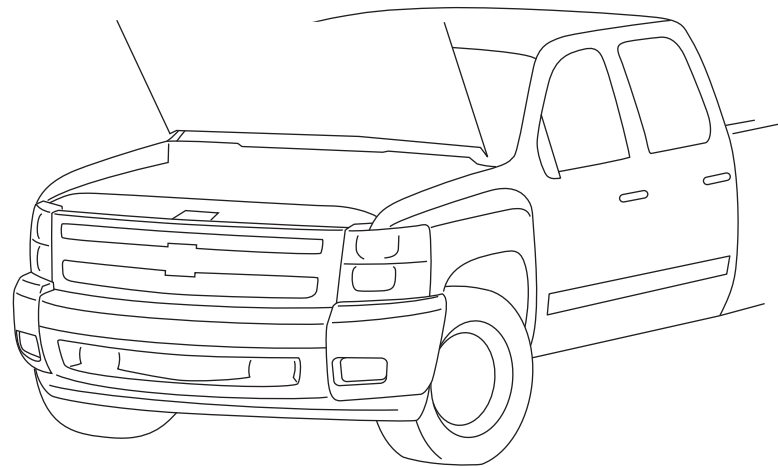
Nota de Envío

A veces los productos de billete se pueden doblar en el proceso de envío. Usted quizás tenga que doblarlas a mano para obtener la figura deseada.

Aviso

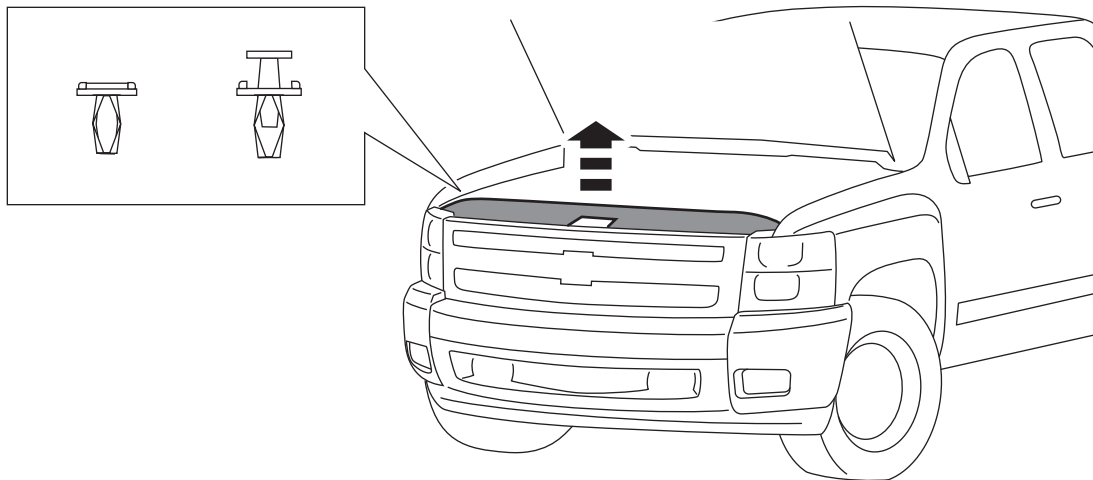
Cobreduras de parrilla pueden reducir la corriente de aire que puede resultar en temperaturas altas durante operación. Cuide la temperatura de la operación de su vehículo para asegurar la operación propia.

Abra la capota.



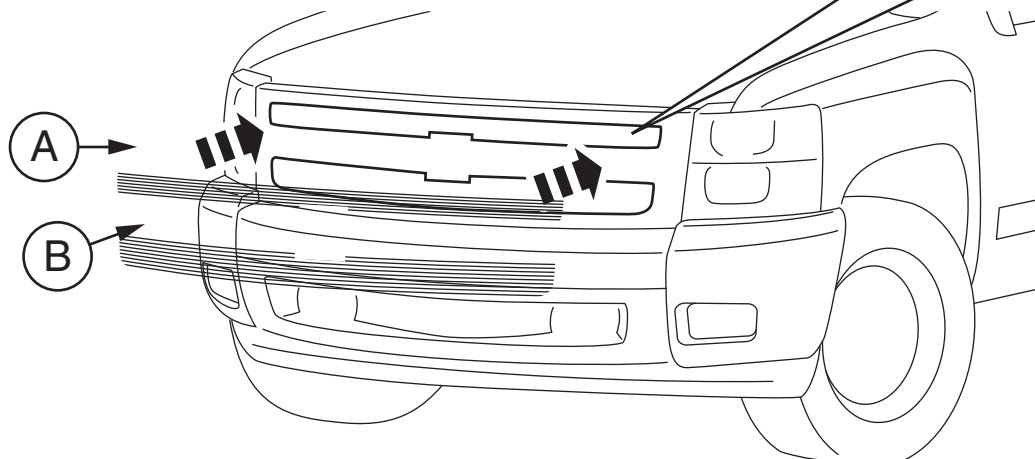
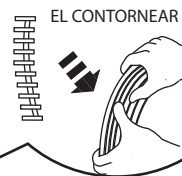
1

Use un desarmador plano para sacar la cubierta negra del radiador.



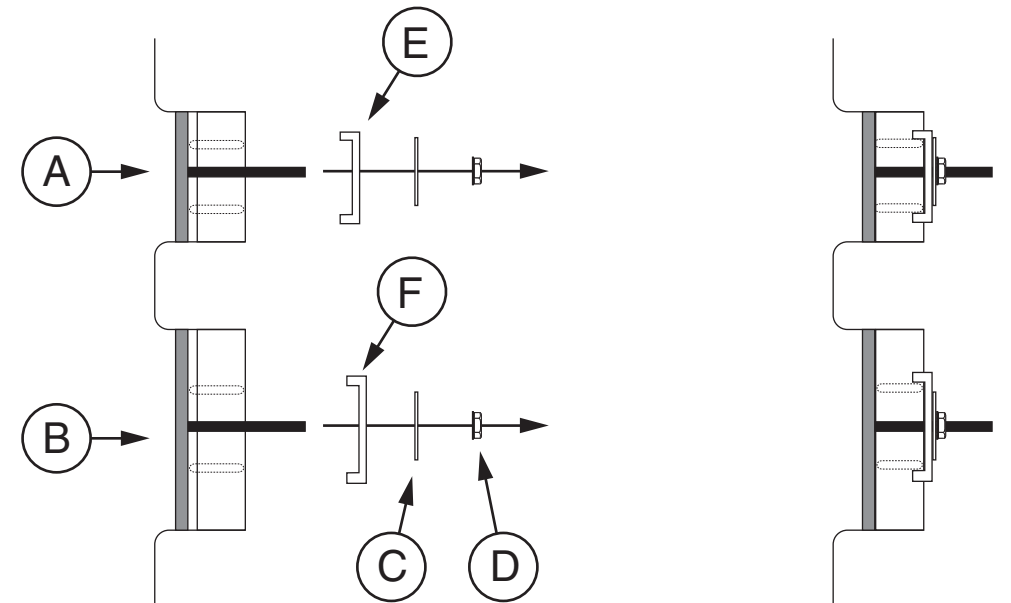
2

Inserte las parrillas del billete en el frente de la cáscara de la parrilla.
Contornee la parrilla como necesaria.



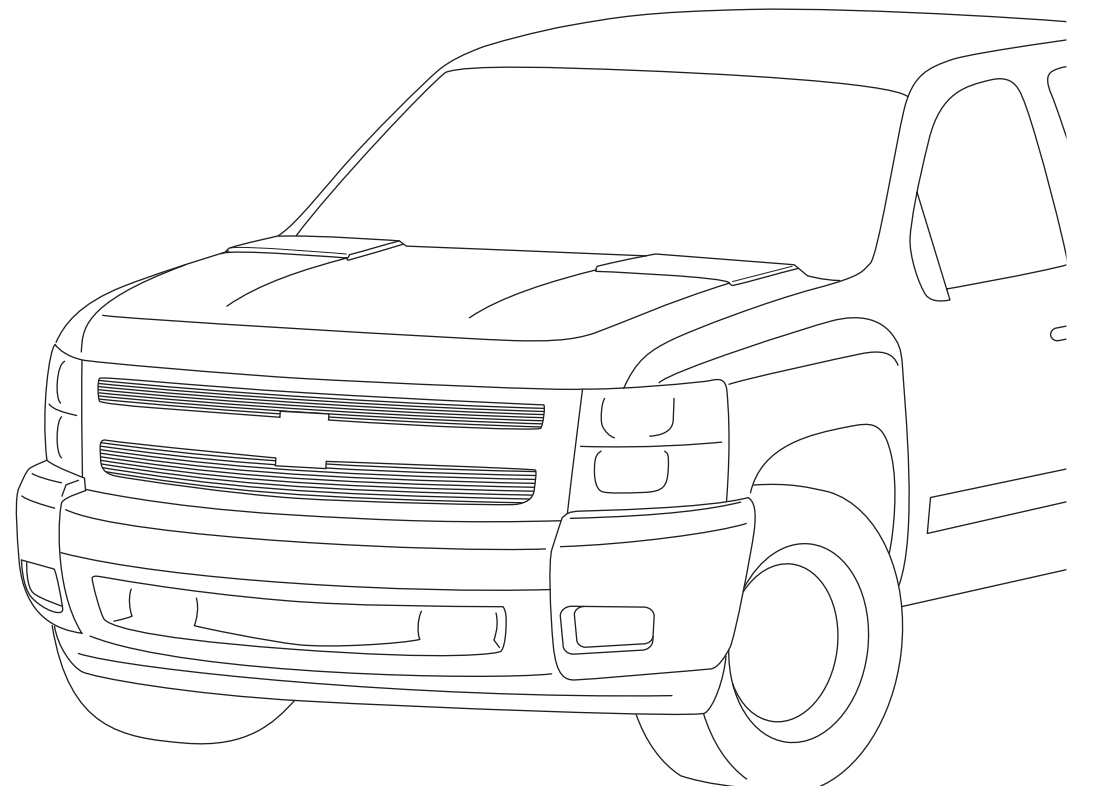
3

Asegure las parrillas del billete a la cáscara de la parrilla según lo demostrado abajo.



4

Reinstale la cubierta del radiador. Asegurase de que todo esté seguro y cierre la capota.



5