

# Installation Instructions

I - Sheet Number LUNDVW112 Rev.C

# LUND®

## Ventvisor® Deflector

For proper installation and best possible fit, please read all instructions **BEFORE** you begin.  
For technical assistance or to obtain missing parts, please call Customer Relations at 1-800-241-7219.

### Important Safety Information



- CAUTION - Before driving, ensure that the vent visor is properly secured to vehicle.
- Do not use automatic "brush-style" car washes.
- Do not use cleaning solvents of any kind.
- Periodically check all components for tightness.

### Contents - 4 Piece Set **NOTE:** Actual product may vary from illustration.



Front Driver Side Visor



Front Passenger Side Visor



Rear Driver Side Visor



Rear Passenger Side Visor



Alcohol Pad x4

### Contents - 6 Piece Set



Front Driver Side Visor



Front Passenger Side Visor



Rear Driver Side Visor



Rear Passenger Side Visor



Ext. Rear Driver Side Visor



Ext. Rear Passenger Side Visor



Alcohol Pad x6

### Tools Required



Car Wash Supplies



Clean Towel

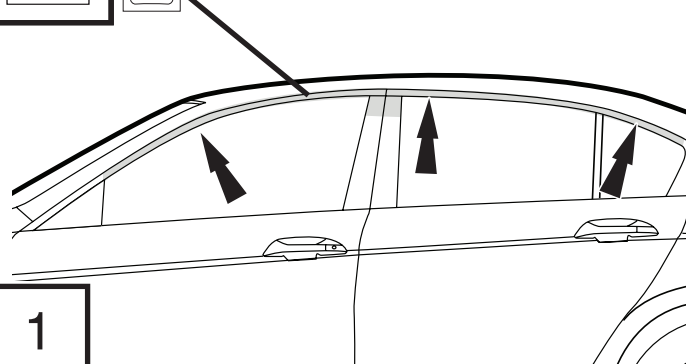
### Preparation Before Painting / Installation

- A trial fit is recommended to ensure proper positioning and fit.
- Check fit of parts before painting as we will not accept the return of modified or painted parts.
- Wash and dry your vehicle to remove any debris and/or dirt from the installation area.

### Installation Steps **NOTE:** Actual application may vary slightly from illustrations.

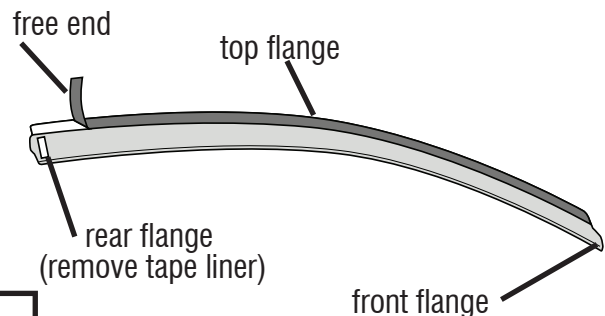


Clean the window frames with an alcohol pad and dry with a soft cloth.



1

Peel back 2" (5cm) of tape liner from rear end of top flange. Ensure free end is accessible. Remove tape liner from rear flange.



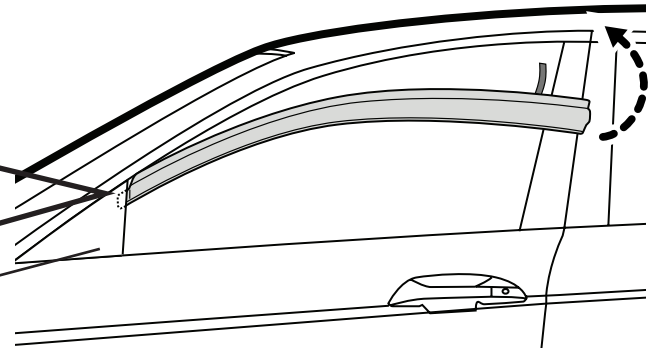
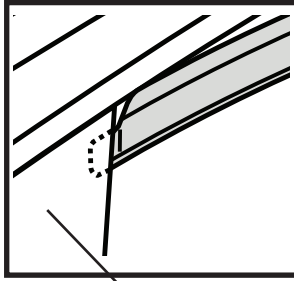
2

# Installation Steps

**NOTE:** Actual application may vary slightly from illustrations.

Align the Front Visor on the outside of the door frame. Push the front flange **BETWEEN** the plastic mirror cap and the outside of the door frame. The top flange of the Front Visor will attach to the door frame.

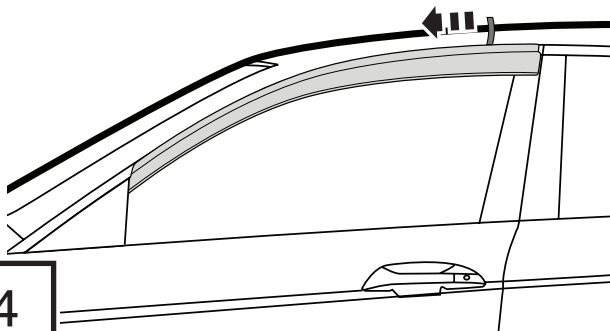
**NOTE:** It may be necessary to roll front window down and use a putty knife to create a gap in which to insert the front flange.



3

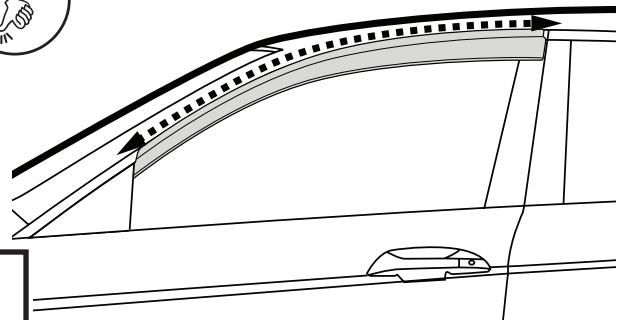
mirror cap

Gently press the exposed areas of tape against the surface and verify position. With the Front Visor in its final position, remove the remaining tape liner by pulling on free end.



4

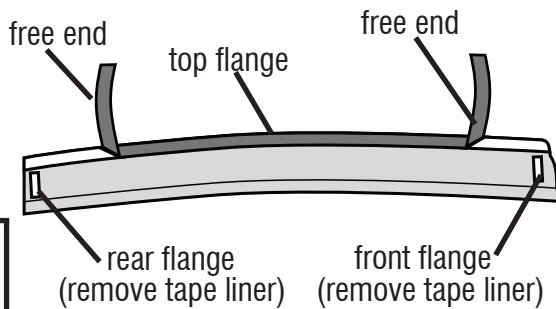
Apply pressure along all flanges to ensure proper adhesion of tape.



5

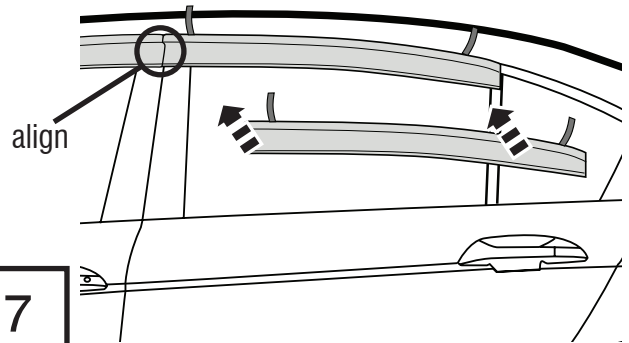
## 4 Piece Set

Peel back 2" (5cm) of tape liner from each end of top flange. Remove tape liner from front flange. Remove tape liner from rear flange (6 piece set only).



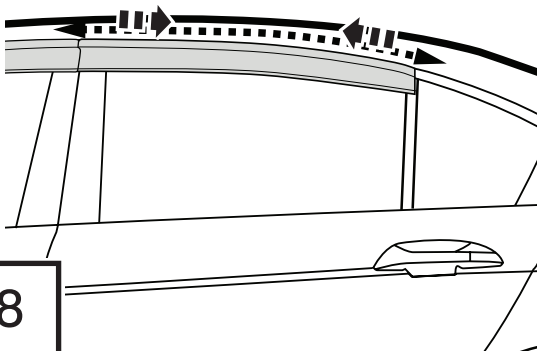
6

Align the deflector with the edge of front and rear doors.



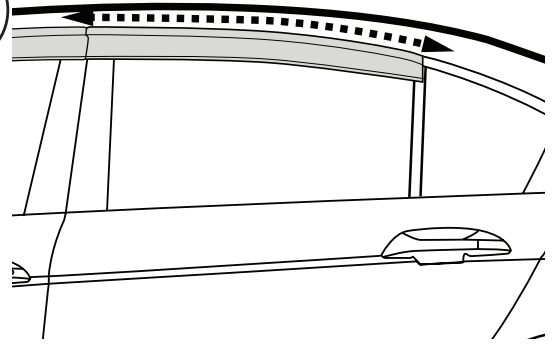
7

Gently press the exposed areas of tape against the surface and verify position. With the Rear Visor in its final position, remove the remaining tape liner by pulling on free ends.



8

Apply pressure along all flanges to ensure proper adhesion of tape.



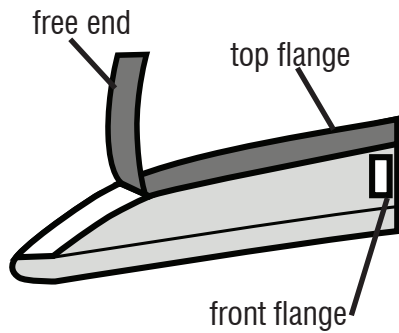
9

## Installation Steps

**NOTE:** Actual application may vary slightly from illustrations.

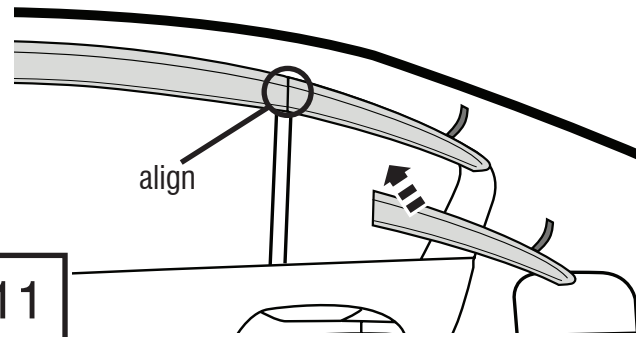
### 6 Piece Set

Remove tape liner from Extended Rear Visor.



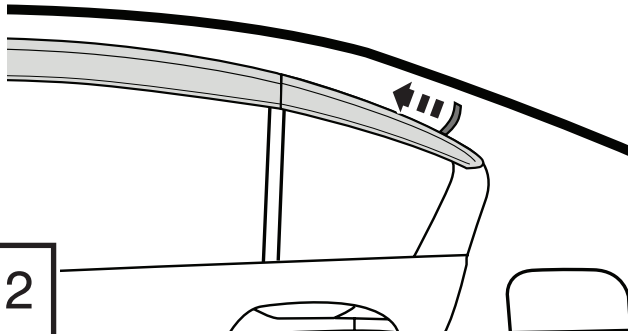
10

Align the deflector on the outside of the door frame. Align the front of the Extended Rear Visor parallel to the previously installed Rear Visor.



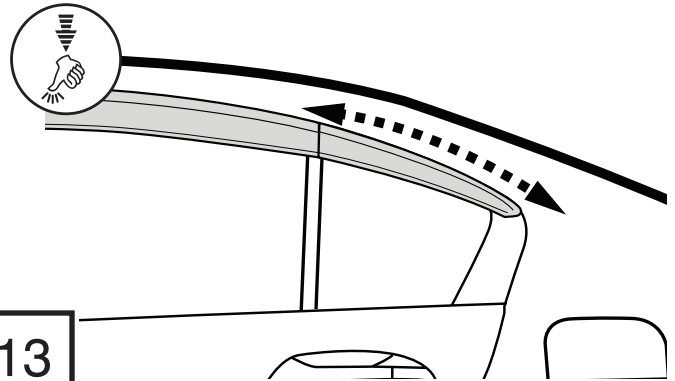
11

Gently press the exposed areas of tape against the surface and verify position. With the visor in its final position, remove the remaining tape liner by pulling on free ends.



12

Apply pressure along all flanges to ensure proper adhesion of tape.



13

Repeat **Steps 1 - 13** for opposite side.

## Care and Cleaning

- Wash only with mild soap & dry with a clean cloth.

## Congratulations!

You have purchased one of the many quality Lund<sup>®</sup> branded products offered by Lund International, Inc. We take the utmost pride in our products and want you to enjoy years of satisfaction from your investment. We have made every effort to ensure that your product is top quality in terms of fit, durability, finish and ease of installation.

# LUND<sup>®</sup>

Lund International

800-241-7219 • Visit us at [lundinternational.com](http://lundinternational.com)

© 2014 Lund International, Inc. All rights reserved.

Auto Ventshade<sup>™</sup>, the Auto Ventshade<sup>™</sup> logo and the AVS<sup>™</sup> logo are trademarks of Lund International, Inc.



## **LUND** Ventvisor® Deflector

Pour obtenir une installation correcte et le meilleur ajustement possible, lire toutes les instructions **AVANT** de commencer.  
Pour toute assistance technique ou obtention de pièces manquantes, appeler le service des relations avec la clientèle au 1-800-241-7219.

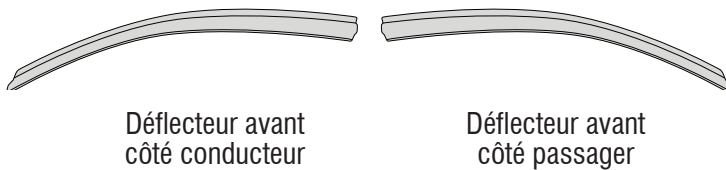
### Informations importantes concernant la sécurité



- **ATTENTION** – Avant de conduire, s'assurer que la visière est solidement assujettie sur le véhicule.
- Ne pas utiliser les stations de lavage de voitures à brosses.
- Ne pas utiliser de solvants.
- Vérifier régulièrement le serrage des composants.

### Contenu - Ensemble 2 pièces

**NOTE:** Le produit réel peut changer de l'illustration.



Défecteur avant côté conducteur

Défecteur avant côté passager



Défecteur arrière côté conducteur

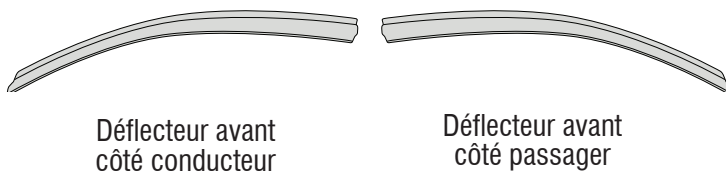


Défecteur arrière côté passager



Lingette imbibée d'alcool x4

### Contenu - Ensemble 4 pièces

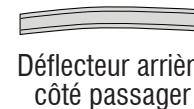


Défecteur avant côté conducteur

Défecteur avant côté passager



Défecteur arrière côté conducteur



Défecteur arrière côté passager



Rallonge de la visière arrière côté conducteur



Rallonge de la visière avant côté passager



Lingette imbibée d'alcool x6

### Outils nécessaires



Matériel de lavage de la voiture



Serviette propre

### Préparation pour la peinture/l'installation

- Il est recommandé de procéder à un essai pour s'assurer que le positionnement et l'ajustement sont corrects.
- Vérifier l'ajustement des pièces avant peinture, car nous n'acceptons pas le retour de pièces modifiées ou peintes.
- Laver les glissières de glaces de la portière du véhicule pour éliminer toute poussière et tous débris.
- Sécher les glissières avec une serviette propre.

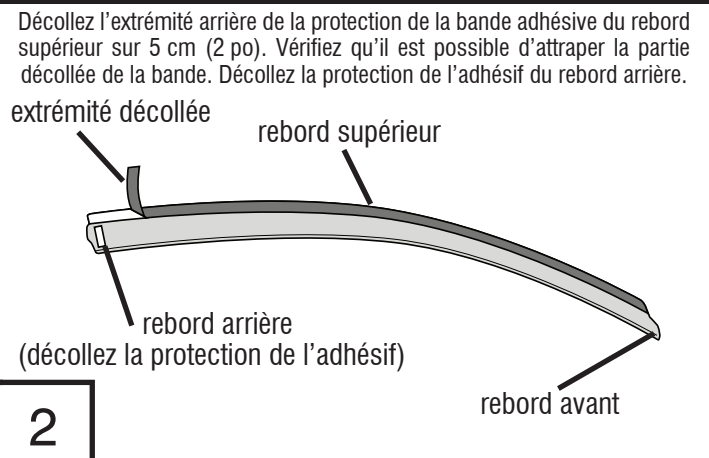
### Étapes d'installation

**REMARQUE :** La méthode d'application peut être légèrement différente de celle représentée par les illustrations.



Nettoyez les bordures des fenêtres avec une lingette imbibée d'alcool et séchez-les à l'aide d'un chiffon doux.

1



Découlez l'extrémité arrière de la protection de la bande adhésive du rebord supérieur sur 5 cm (2 po). Vérifiez qu'il est possible d'attraper la partie décollée de la bande. Découlez la protection de l'adhésif du rebord arrière.

extrémité décollée

rebord supérieur

rebord arrière (décollez la protection de l'adhésif)

rebord avant

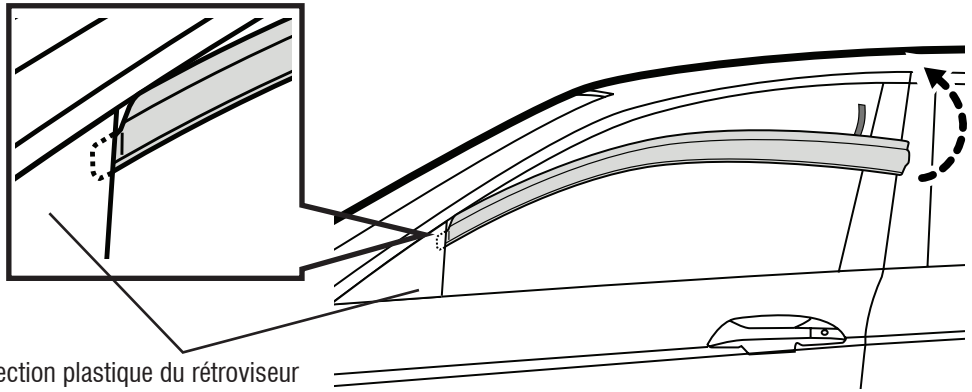
2

## Étapes d'installation

**REMARQUE :** La méthode d'application peut être légèrement différente de celle représentée par les illustrations.

Alignez le déflecteur avant avec la bordure extérieure de la portière. Glissez ensuite le rebord avant **ENTRE** la protection plastique du rétroviseur et l'extérieur de la bordure de la portière. Le rebord supérieur du déflecteur avant va se coller à la bordure de la portière.

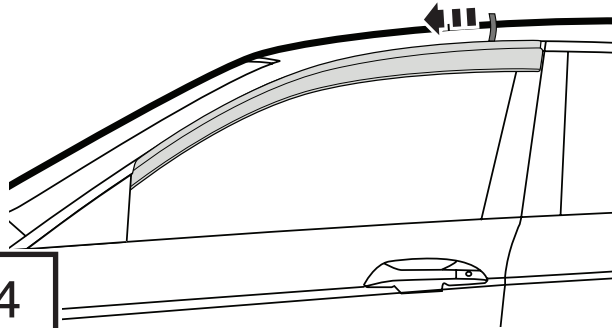
**REMARQUE:** Il peut être nécessaire avant de rouler la fenêtre et utiliser un couteau à mastic de créer un vide dans lequel vous insérez la bride avant.



3

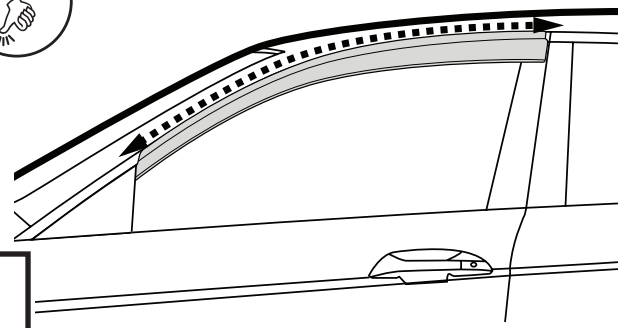
protection plastique du rétroviseur

Appuyez légèrement sur les parties exposées de la bande adhésive et vérifiez la position du déflecteur. Une fois que vous avez placé le déflecteur dans sa position finale, décollez toute la protection de la bande adhésive en tirant sur l'extrémité précédemment décollée.



4

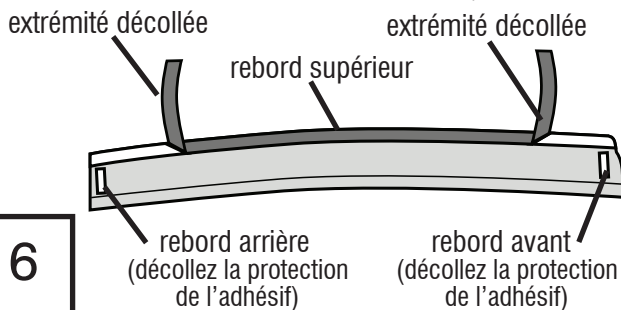
Exercez une pression sur tout le rebord afin que la bande adhésive colle bien.



5

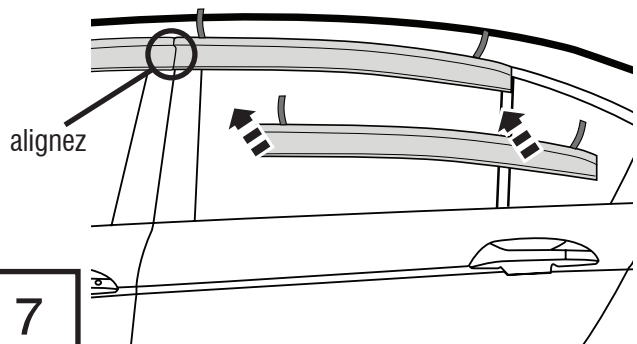
## Ensemble 4 pièces

Décollez chaque extrémité de la protection de la bande adhésive du rebord supérieur sur 5 cm (2 po). Décollez la protection de l'adhésif du rebord avant. Décollez la protection de l'adhésif du rebord arrière (pour l'ensemble 6 pièces uniquement).



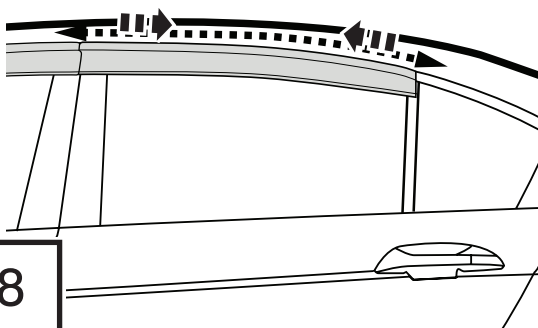
6

Alignez les bordures du déflecteur avec les bordures des portières avant et arrière.



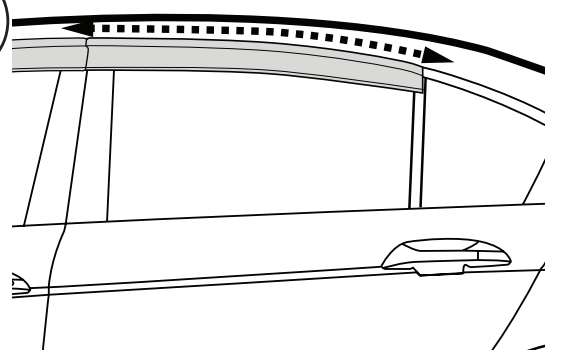
7

Appuyez légèrement sur les parties exposées de la bande adhésive et vérifiez la position du déflecteur. Une fois que vous avez placé le déflecteur arrière dans sa position finale, décollez toute la protection de la bande adhésive en tirant sur les extrémités précédemment décollées.



8

Exercez une pression sur tout le rebord afin que la bande adhésive colle bien.

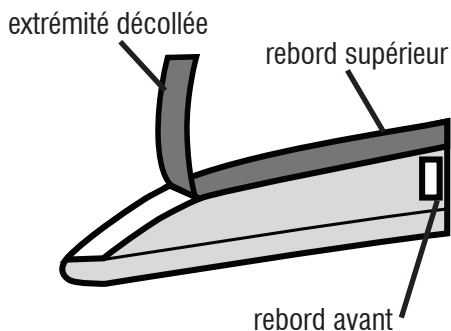


9

## Étapes d'installation Ensemble 6 pièces

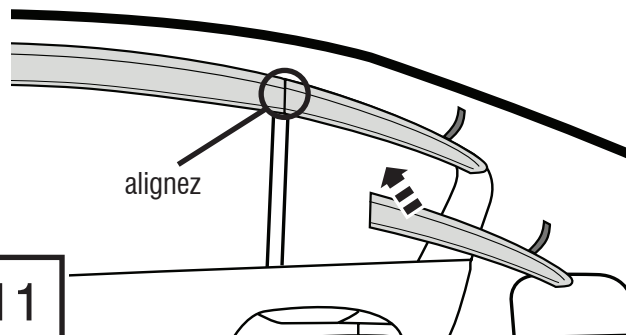
REMARQUE : La méthode d'application peut être légèrement différente de celle représentée par les illustrations.

Découlez la protection de la bande adhésive de la rallonge du déflecteur arrière.



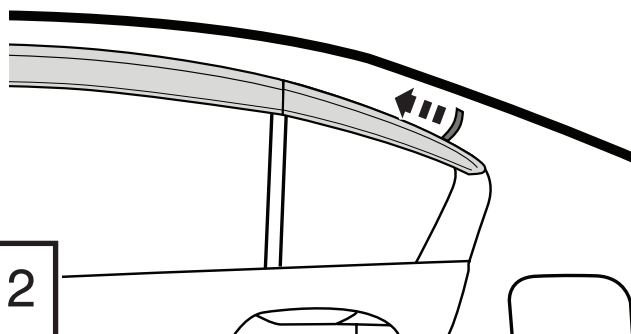
10

Alignez le déflecteur avec la bordure extérieure de la portière. Alignez l'extrémité avant de la rallonge du déflecteur arrière de façon à ce qu'elle soit bien parallèle au déflecteur arrière précédemment installé.



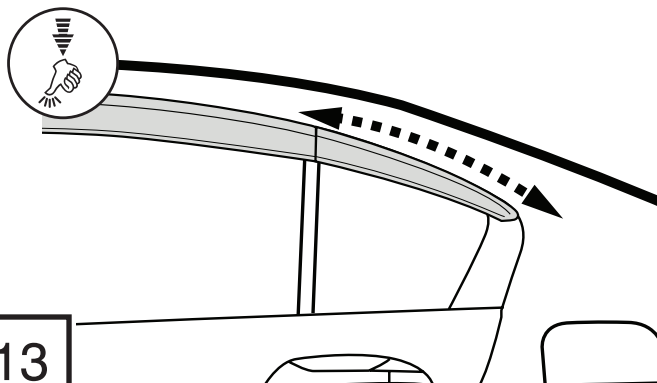
11

Appuyez légèrement sur les parties exposées de la bande adhésive et vérifiez la position du déflecteur. Une fois que vous avez placé le déflecteur dans sa position finale, décollez toute la protection de la bande adhésive en tirant sur les extrémités précédemment décollées.



12

Exercez une pression sur tout le rebord afin que la bande adhésive colle bien.



13

Répétez les **étapes 1 à 13** pour l'autre côté de la voiture.

## Entretien et nettoyage

- Laver exclusivement avec de l'eau savonneuse et sécher avec un chiffon propre.

## Félicitations !

Vous venez d'acheter un des nombreux produits de qualité de la marque Lund<sup>®</sup> fabriqués par Lund International, Inc. Nous sommes extrêmement fiers de la qualité de nos produits et nous espérons que vous profiterez de cet investissement de longues années durant. Nous nous efforçons d'offrir la meilleure qualité en termes d'ajustement, de finition, de durabilité et de facilité d'installation.

# LUND<sup>®</sup>

Lund International

800-241-7219 • Visitez notre site [lundinternational.com](http://lundinternational.com)

© 2014 Lund International, Inc. Tous droits réservés.



Auto Ventshade<sup>™</sup>, le logo Auto Ventshade<sup>™</sup> et le logo AVS<sup>™</sup> sont des marques déposées de Lund International, Inc.



# Instrucciones de instalación

Hoja informativa N.º LUNDW112 Rev. C

## **LUND** Ventvisor® Deflector

Para una instalación adecuada y el mejor ajuste posible, lea todas las instrucciones ANTES de comenzar. Si desea recibir asistencia técnica u obtener piezas faltantes, llame al Servicio al cliente al 1-800-241-7219.

### Información importante de seguridad



- PRECAUCIÓN - Antes de conducir, asegúrese de que la visera esté correctamente anclada al vehículo.
- No utilice servicios automáticos de limpieza de vehículos que utilizan cepillos.
- No utilice limpiadores al solvente de ningún tipo.
- Compruebe periódicamente que todos los componentes estén ajustados.

### Contenido - Juego de dos piezas

NOTA: El producto real puede variar de la ilustración.



Visor lateral delantero del conductor



Visor lateral delantero del pasajero



Visor lateral trasero conductor



Visor lateral trasero pasajero



Almohadilla de alcohol x 4

### Contenido - Juego de cuatro piezas



Visor lateral delantero del conductor



Visor lateral delantero del pasajero



Visor lateral trasero conductor



Visor lateral trasero pasajero



Visor lateral Ext. trasero del conductor



Visor lateral Ext. trasero del pasajero.



Almohadilla de alcohol x 6

### Herramientas necesarias



Suministros para lavaderos de coches



Toalla limpia

### Preparación antes de pintar o instalar

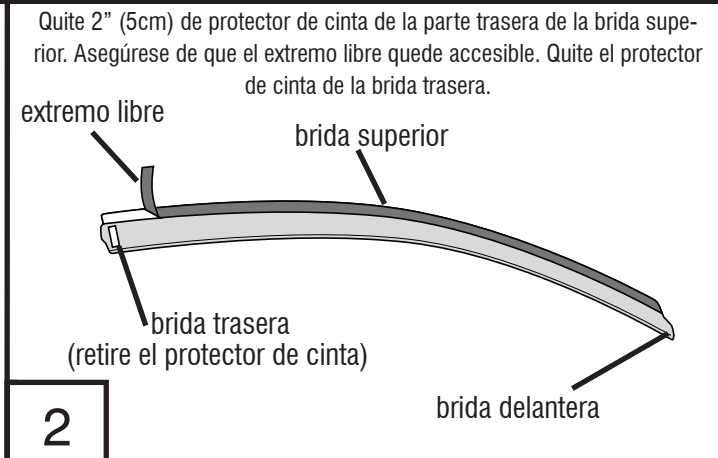
- Se recomienda realizar un ajuste de prueba para asegurar el posicionamiento y ajuste correctos.
- Compruebe que las piezas se ajusten correctamente antes de pintarlas, ya que no aceptaremos la devolución de piezas modificadas o pintadas.
- Lave los canales de la ventanilla del vehículo para quitar los desechos y la suciedad.
- Seque los canales de la ventanilla con una toalla limpia.

### Pasos de instalación

AVISO: La colocación real puede variar con respecto a las ilustraciones.



Limpie los marcos de las ventanillas con una almohadilla de alcohol y seque con un paño suave.



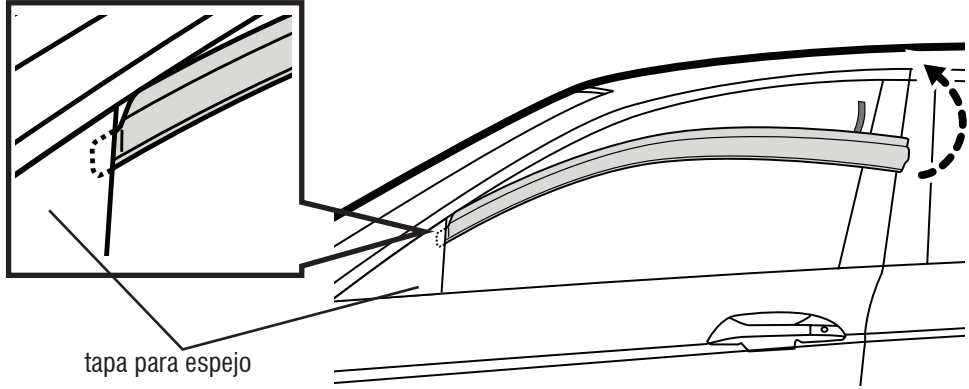
Quite 2" (5cm) de protector de cinta de la parte trasera de la brida superior. Asegúrese de que el extremo libre quede accesible. Quite el protector de cinta de la brida trasera.

## Pasos de instalación

**NOTA:** La aplicación real puede variar ligeramente de las ilustraciones.

Alinee el visor delantero en el exterior del marco de la puerta. Empuje la brida delantera **ENTRE** la tapa de plástico para el espejo y el exterior del marco de la puerta. La brida superior del visor delantero se unirá al marco de la puerta.

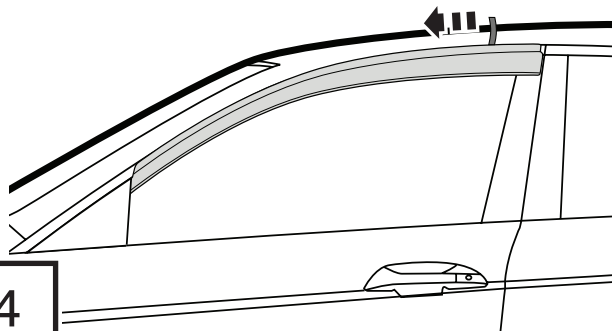
**NOTA:** Es posible que sea necesario para lograr la ventana frontal y utilizar una espátula para crear un vacío en el que insertar la brida delantera.



3

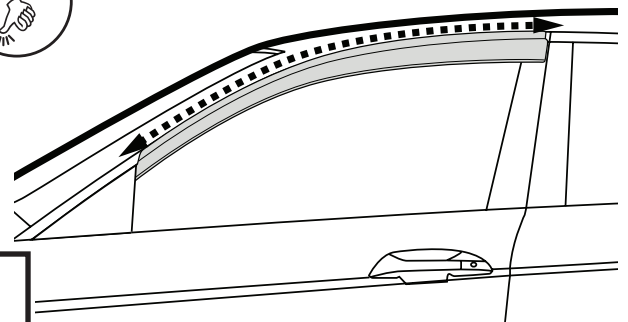
tapa para espejo

Apriete suavemente las áreas expuestas de cinta contra la superficie y verifique la posición. Con el visor trasero en su posición final, retire el resto del protector de cinta tirando de los extremos libres.



4

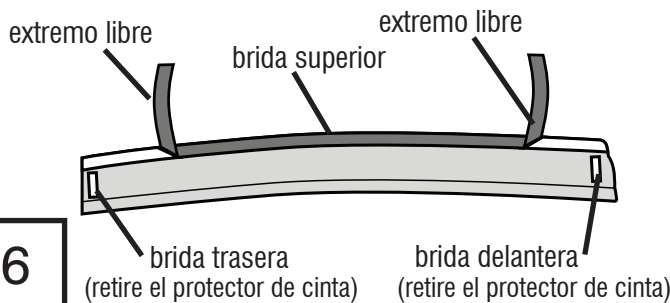
Aplice presión a lo largo de las bridas para garantizar la adhesión apropiada de la cinta.



5

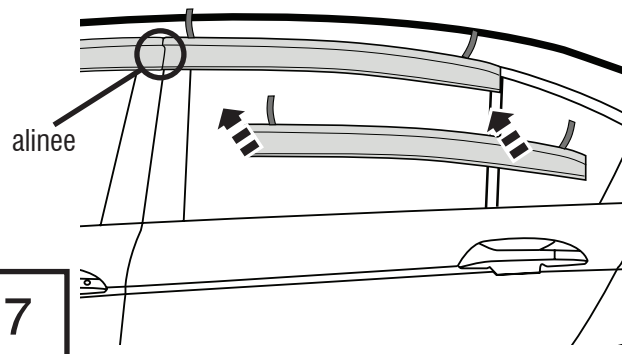
## Juego de 4 piezas

Quite 2" (5cm) de protector de cinta de la parte trasera de la brida superior. Retire el protector de cinta de la brida delantera. Retire el protector de cinta de la brida trasera (Juego de 6 piezas solamente).



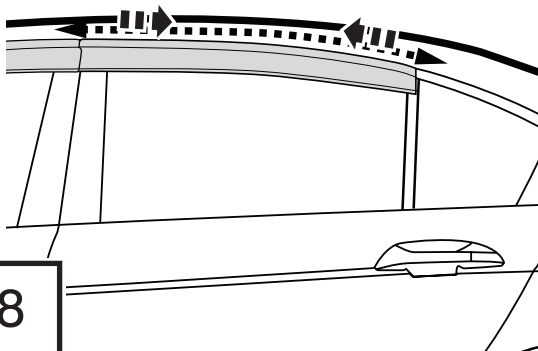
6

Alinee el deflector con el borde de la puerta delantera y la puerta trasera.



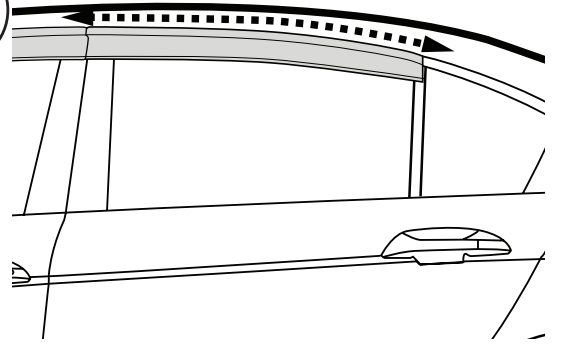
7

Apriete suavemente las áreas expuestas de cinta contra la superficie y verifique la posición. Con el visor trasero en su posición final, retire el resto del protector de cinta tirando de los extremos libres.



8

Aplice presión a lo largo de las bridas para garantizar la adhesión apropiada de la cinta.



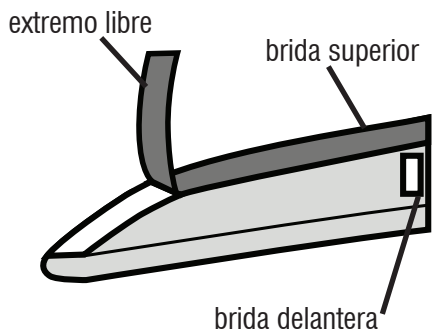
9



## Pasos de instalación Juego de 6 piezas

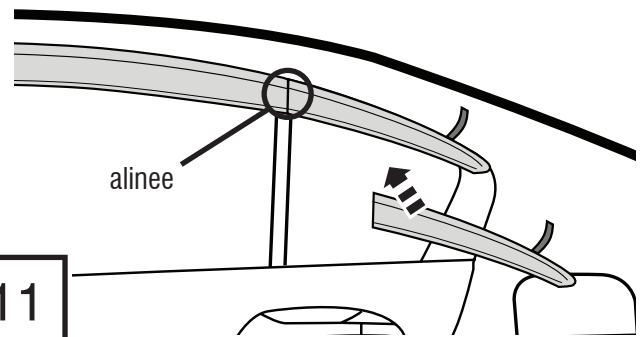
**NOTA:** La aplicación real puede variar ligeramente de las ilustraciones.

Retire el protector de cinta del visor trasero extendido.



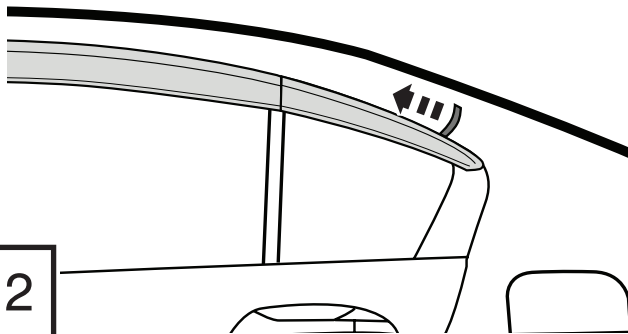
10

Alinee el deflector en el exterior del marco de la puerta. Alinee la parte delantera del visor trasero extendido paralelo al visor trasero ya instalado.

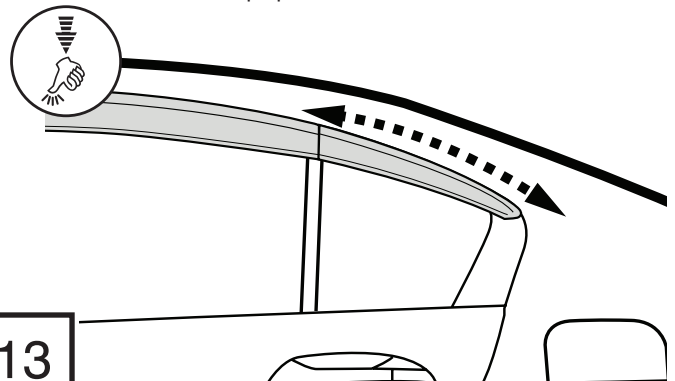


11

Apriete suavemente las áreas expuestas de cinta contra la superficie y verifique la posición. Con el visor trasero en su posición final, retire el resto del protector de cinta tirando de los extremos libres.



Aplice presión a lo largo de las bridas para garantizar la adhesión apropiada de la cinta.



Repita los **Pasos 1 - 13** para el lado opuesto.

## Cuidado y limpieza

- Limpie solamente con agua jabonosa tibia y seque con un paño limpio.

## Felicidades

Usted ha adquirido uno de los tantos productos de calidad de marca Lund<sup>®</sup> que ofrece Lund International, Inc. Nos enorgullecen mucho nuestros productos y deseamos que disfrute años de satisfacción por su inversión. Nos hemos esforzado mucho para asegurarnos de que su producto sea de gran calidad en cuanto a ajuste, durabilidad, acabado y facilidad de instalación.

# LUND<sup>®</sup>

Lund International

800-241-7219 • Visite nuestro sitio Web: [lundinternational.com](http://lundinternational.com)

© 2014 Lund International, Inc. Todos los derechos reservados.



Auto Ventshade<sup>™</sup>, el logo de Auto Ventshade<sup>™</sup> y el logo de AVS<sup>™</sup> son marcas comerciales de Lund International, Inc.

