

Westin

SIGNATURE OF QUALITY

INSTRUCTIONS-INSTRUCCIONES-CONSIGNES

APPLICATION: 2000-07 CHEVY TAHOE/ GMX YUKON 1500 SERIES

APLICACIÓN: CHEVY TAHOE/ GMC YUKON 1500 SERIE, MOD. 2000-07

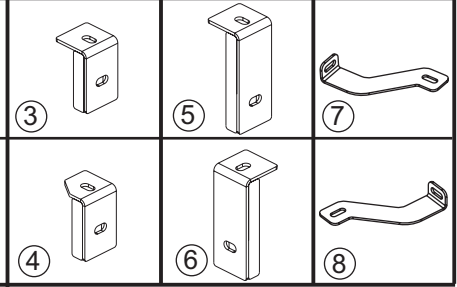
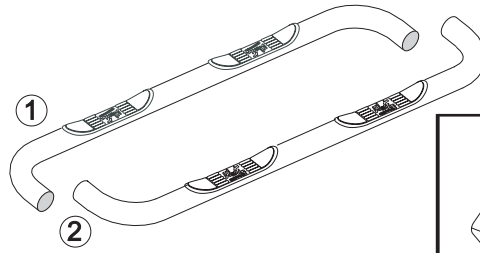
APPLICATION: CHEVY TAHOE/ GMC YUKON 1500 SERIES, 2000-07

AUTOMOTIVE PRODUCTS, INC.

STEP BAR ASSEMBLIES
ENSAMBLES DE ESTRIBOS
MONTAGES DE MARCHE-PIEDS

23-3000

23-3005



ITEM	QTY	CONTENTS - CONTENIDO - CONTENU	TOOLS - HERRAMIENTAS - OUTILS	
1	1	PASSENGER SIDE STEP BAR (PINK SLEEVE)	3/4" SOCKET 3/4" WRENCH 9/16" SOCKET 18MM SOCKET 19MM SOCKET 21MM SOCKET EXTENSION RATCHET TORQUE WRENCH	
2	1	DRIVER SIDE STEP BAR		
3,4	2	FRONT BRACKET, PASSENGER (3) AND DRIVER (4)		
5,6	2	REAR BRACKET, PASSENGER (5) AND DRIVER (6)		
7,8	2	FRONT SUPPORT BRACE, PASSENGER (7) AND DRIVER (8)		
9	2	NUT PLATE		
10	4	3" PLASTIC RINGS, BLACK		
11	4	M12-1.75 X 120MM HEX HEAD BOLT		
12	4	M12 FLAT WASHER		
13	4	1/2-13 X 2.00" HEX HEAD BOLT		
14	4	1/2" FLAT WASHER		
15	8	1/2" LOCK WASHER		
16	2	3/8-16 X 1.50" HEX HEAD BOLT		
17	2	3/8" FLAT WASHER		
18	2	3/8" LOCK WASHER		
19	2	SPACER WASHER		
		NOTE: IF VEHICLE APPLICATION IS 2006-07, THEN NOT ALL FASTENERS WILL BE USED.		
1	1	ESTRIBOS DEL LADO DEL ACOMPAÑANTE (MANGUITO ROSA)		DADO DE 3/4" LLAVE DE TUERCAS DE 3/4" DADO DE 9/16" DADO DE 18MM DADO DE 19MM DADO DE 21MM EXTENSIÓN MANERAL LLAVE DE TORQUE
2	1	ESTRIBOS DEL LADO DEL CONDUCTEUR		
3,4	2	SOPORTE DELANTERAS, ACOMPAÑANTE (3) EL CONDUCTOR (4)		
5,6	2	SOPORTE TRASERAS, ACOMPAÑANTE (5) EL CONDUCTOR (6)		
7,8	2	PIEZA DE SUJECIÓN DEL SOPORTE DELANTERAS, ACOMPAÑANTE (7) EL CONDUCTOR (8)		
9	2	PLACAS DE TUERCAS		
10	4	AROS DE PLÁSTICO DE 3", NEGROS		
11	4	PERNOS CON CABEZA HEXAGONAL DE M12-1,75 X 120MM		
12	4	ARANDELAS PLANAS DE 12MM		
13	4	PERNOS CON CABEZA HEXAGONAL 1/2-13 X 2,00"		
14	4	ARANDELAS PLANAS DE 1/2"		
15	8	ARANDELAS DE PRESIÓN DE 1/2"		
16	2	PERNOS CON CABEZA HEXAGONAL 3/8-16 X 1,50"		
17	2	ARANDELAS PLANAS DE 3/8"		
18	2	ARANDELAS DE PRESIÓN DE 3/8"		
19	2	ARANDELAS SEPARADORAS		
		NOTA: SI LA APLICACIÓN DE VEHÍCULO ES 2006-07, NO SE USARÁN TODOS LOS SUJETADORES.		
1	1	MARCHE-PIEDS, PASSAGER (MANCHE ROSE)	DOUILLE 3/4 PO CLE 3/4 PO DOUILLE 9/16 PO DOUILLE 18MM DOUILLE 19MM DOUILLE 21MM RALLANG CLIQUET CLE DE COUPLE	
2	1	MARCHE-PIEDS, CONDUCTEUR		
3,4	2	SUPPORTS AVANT, COTE PASSAGER (3) ET COTE CONDUCTEUR (4)		
5,6	2	SUPPORTS ARRIERE, COTE PASSAGER (5) ET COTE CONDUCTEUR (6)		
7,8	2	RENFORT DE SUPPORT AVANT, COTE PASSAGER (7) ET COTE CONDUCTEUR (8)		
9	2	PLAQUETTE DE ÉCROU		
10	4	RONDELLES DE PLASTIQUE DE 3 PO, NOIRES		
11	4	BOULONS A TETE HEXAGONALE M12-1,75 X 120MM		
12	4	RONDELLES PLATES 12MM		
13	4	BOULONS A TETE HEXAGONALE 1/2-13 X 2,00 PO		
14	4	RONDELLES PLATES 1/2 PO		
15	8	RONDELLES A FREIN 1/2 PO		
14	2	BOULONS A TETE HEXAGONALE 3/8-16 X 1,50 PO		
15	2	RONDELLES PLATES 3/8 PO		
16	2	RONDELLES A FREIN 3/8 PO		
17	2	RONDELLE D'ESPACEMENT		
		NOTA : SI L'APPLICATION DE VÉHICULE EST 2006-07, CERTAINES ATTACHES NE SERONT PAS UTILISÉES.		

- STEP 1. Remove the contents from box and check for damage. Verify all parts are present. Read instructions completely before beginning. **NOTE:** Passenger side tube is packaged in a pink sleeve.
- STEP 2. Remove front and rear body mount bolts located under cab of vehicle. **DO NOT DISCARD!** Keep existing washers and rubber bushings in place. **NOTE:** For 06'-UP vehicles, use existing factory body mount bolts to attach brackets to the vehicle (bolts and washers supplied in kit are not required). For all other applications, use bolts and washers provided in the kit and discard the factory body mount bolts.
- STEP 3. Attach the front and rear brackets to the body mounts using the proper fasteners. Leave loose.
- STEP 4. Slide nut plate into large slot on the underside of vehicle frame (behind front body mount). Center nut side of plate on the small hole in front of large slot. **SEE FIGURE 1.**
- STEP 5. Attach front support brace with one spacer washer between brace and frame. Secure front support brace to the nut plate using 3/8" fasteners. **SEE FIGURE 2.**
- STEP 6. Attach the 3" black plastic rings to the end of the bars before attaching to brackets. Attach step bar to brackets using 1/2" fasteners as shown. Make sure step bar and brackets are properly aligned and tighten fasteners. Recommended torque values are 74 Ft.Lbs. for factory bolts, 64 Ft.Lbs. for 1/2" fasteners, 79 Ft.Lbs. for M12 fasteners and 26 FT.LBS. for 3/8" fasteners.

PRODUCT SPECIFICATIONS: Step Bars have a 300 lbs. weight capacity.

PRODUCT CARE: Westin products have a high quality finish that must be cared for like any other exposed finish on the vehicle. Protect the finish with a non-abrasive automotive wax, (e.g. Pure Carnauba) on a regular basis. The use of any soap, polish or wax that contains an abrasive is detrimental, as the compounds scratch the finish and open it to corrosion.

- PASO 1. Retire el contenido de la caja y verifique que ninguna pieza se haya dañado. Verifique que no falte ninguna pieza. Lea las instrucciones completamente antes de comenzar. **NOTA:** El estribo del lado del acompañante está empaquetado en un manguito rosa.
- PASO 2. Retire los pernos de la base de montaje delantera y trasera ubicada debajo de la cabina del vehículo. **NO LOS DESECHE!** Mantenga las arandelas y cojinetes de hule existentes en su lugar. **NOTA:** Para vehículos modelo 2006 en adelante, use los pernos de montaje de la carrocería existentes para sujetar los soportes al vehículo (no son necesarios los pernos y las arandelas suministrados con el kit). Para todas las demás aplicaciones, use los pernos y las arandelas suministrados con el kit y deseche los pernos de la base de montaje provistos de fábrica.
- PASO 3. Instale el soporte delantera y trasera a las base de montaje utilizando los sujetadores apropiados. No apriete.
- PASO 4. Deslice la placa de tuercas delantera dentro de la ranura grande de la parte inferior de la carrocería del vehículo (detrás de los pernos delanteros de montaje de la carrocería). El lado central de la nuez de plato en el pequeño hoyo ranura delante de grande. **VEA LA FIGURA 1.**
- PASO 5. Coloque la pieza de sujeción avant con una arandela de espaciador entre la pieza de sujeción avant y la carrocería del vehículo. Asegure la pieza de sujeción avant a la placa de tuercas con los sujetadores de 3/8". **VEA LA FIGURA 2.**
- PASO 6. Instale los aros plásticos de 3", color negro, en el extremo de los estribos antes de montarlos sobre los soportes. Instale el estribo delantero sobre los soportes con los sujetadores de 3/8". Asegúrese de que el estribo y los soportes estén alineados correctamente y que los sujetadores estén apretados. Los valores recomendados del momento un torque son 74 libras-pies las pernos existentes, 79 libras-pies a los sujetadores de M12, 64 libras-pies a los sujetadores de 1/2", y 26 libras-pies a los sujetadores de 3/8".

ESPECIFICACIONES DEL PRODUCTO: Los estribos de lado tienen una capacidad de peso de 300 libras.

CUIDADO DEL PRODUCTO: Los productos Westin tienen un acabado de alta calidad que requiere del mismo cuidado que cualquier otro acabado expuesto del vehículo. Proteja el acabado con una cera no abrasiva para automóviles (por ejemplo, Pure Carnauba) regularmente. El uso de cualquier jabón, pulidor o cera que contenga un abrasivo es nocivo, dado que los componentes rayan el acabado y lo exponen a la

- ÉTAPE 1. Enlevez le contenu de la boîte et vérifiez pour tout dommage. Vérifiez que toutes les pièces y sont. Lisez complètement les instructions avant de commencer. **REMARQUE:** Le marche-pied du côté passager est emballé dans un manche rose.
- ÉTAPE 2. Retirez le devant et l'arrière les boulons de montage situés sous la cabine du véhicule. **NE PAS JETER!** Laissez en place les rondelles et les bagues de caoutchouc. **REMARQUE :** Pour les véhicules '06 et plus, utilisez les boulons de montage de carrosserie d'usine existants pour monter les supports sur le véhicule (les boulons et les rondelles fournis dans la trousse ne sont pas requis). Pour toute autre application, utilisez les boulons et rondelles fournies dans la trousse et jetez les boulons de montage de carrosserie d'usine.
- ÉTAPE 3. Fixez les supports de montage avante et arrière sur les montages de la carrosserie et fixez-le au moyen des attaches appropriées. Ne pas serrer.
- ÉTAPE 4. Glisser l'écrou de plateau dans la grande fente au sous carrosserie (derrière le réparer devant carrosserie). Centrer le côté de noix de la plaque sur le petit trou devant la grande entaille. **VOIR FIGURE 1.**
- ÉTAPE 5. Instale pieza de sujeción del soporte delanteras utilizando una rondelle d'espacement entre l'attache de soutien et le cadre de véhicule. Asegure el pieza de sujeción del soporte delanteras au l'écrou de plateau con los sujetadores de 3/8 po. **VOIR FIGURE 2.**
- ÉTAPE 6. Fixez la rondelle de plastique noire de 3 po. sur chaque extrémité des barres avant de les fixer sue les supports. Fixez le marche-pieds aux supports. Assurez-vous que le marchepied et le véhicule sont correctement alignés y apriete voilà sujetadores. Couplez les attaches M12 et 1/2 po à 65 pieds-livres et les attaches 3/8 po à 25 pieds-livres et les boulons d'usine existants à 74 pieds-livres.

CARACTÉRISTIQUES DU PRODUIT: Les marche-pieds ont une capacité de charge de 136kg (300 livres).

ENTRETIEN DU PRODUIT: Les produits Westin ont une finition de haute qualité qui requiert des soins, comme toute autre finition du véhicule exposée aux éléments. Protégez la finition à l'aide d'une cire non-abrasive (par exemple, Pure Carnauba) de façon régulière. L'usage de tout savon, pâte à polir ou cire contenant un abrasif est nuisible, puisque les composantes strient la finition et la laissent vulnérable à la corrosion.

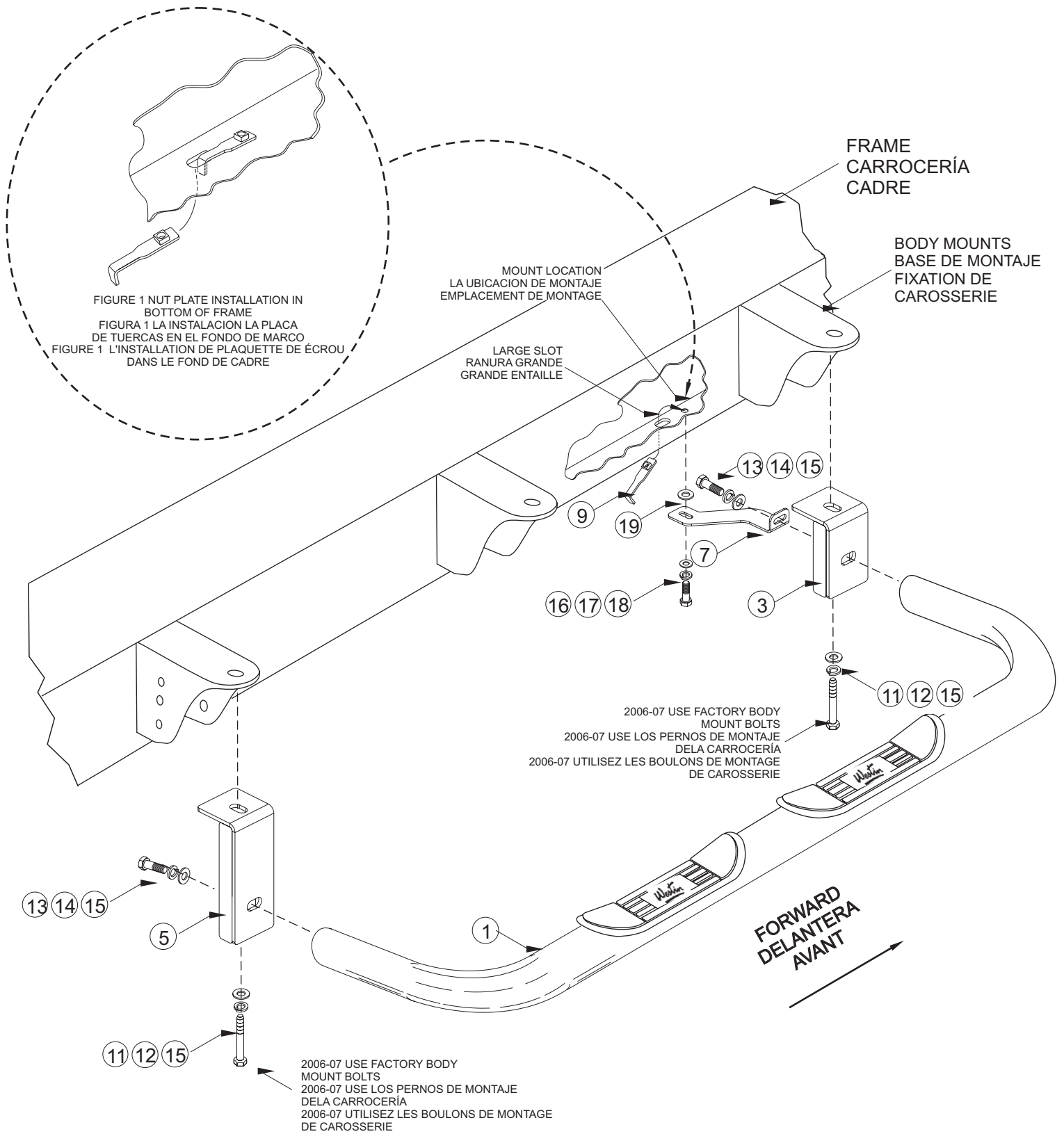


FIGURE 2 INSTALLATION VIEW OF PASSENGER SIDE SHOWN, DRIVER SIDE OPPOSITE
FIGURA 2 VISTA DE LA INSTALACIÓN DEL LADO DEL ACOMPAÑANTE OPUESTO AL LADO DEL CONDUCTOR
FIGURE 2 ILLUSTRÉ: COTE PASSAGER, EN FACE: COTE CONDUCTEUR